

# Bouton étoile similaire à DIN 6336 avec insert en Inox, taraudage, sans pastille, forme D

Description de l'article/illustrations du produit



## Description

### Matière :

Thermoplastique noir, insert en acier inoxydable 1.4305.

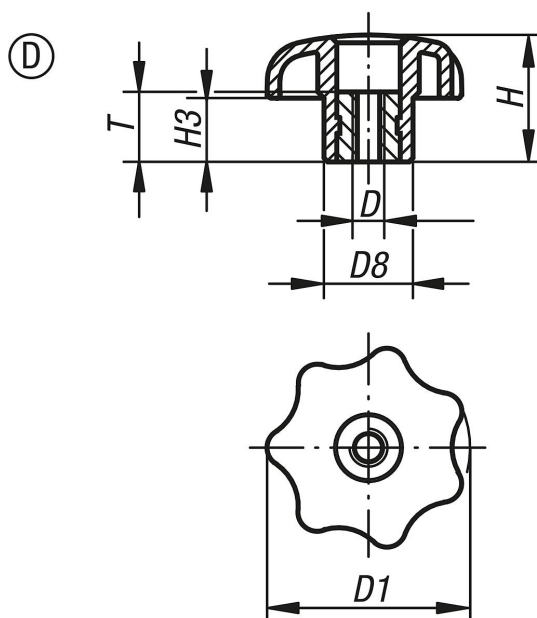
### Finition :

Insert blanc.

### Sur demande :

D'autres coloris ou marquages, tels que logos d'entreprise ou symboles.

## Dessins



## Aperçu des articles

Référence	Forme	D	D1	D8	H	H3	T
K0154.504	D	M4	25	12	16	8	10
K0154.505	D	M5	25	12	16	8	10
K0154.5061	D	M6	25	12	16	8	10
K0154.5051	D	M5	32	14	20	10	10
K0154.506	D	M6	32	14	20	10	10
K0154.508	D	M8	40	18	25	13	14
K0154.5101	D	M10	40	18	25	13	14
K0154.5081	D	M8	50	22	32	17	14
K0154.510	D	M10	50	22	32	17	14
K0154.5121	D	M12	50	22	32	17	18
K0154.5102	D	M10	63	26	40	21	14
K0154.512	D	M12	63	26	40	21	18
K0154.516	D	M16	63	26	40	21	18

**Bouton étoile similaire à DIN 6336 avec insert en Inox, taraudage, sans pastille, forme D**

Aperçu des articles

---