

Charnières en Inox avec friction pré réglée

Description de l'article/illustrations du produit



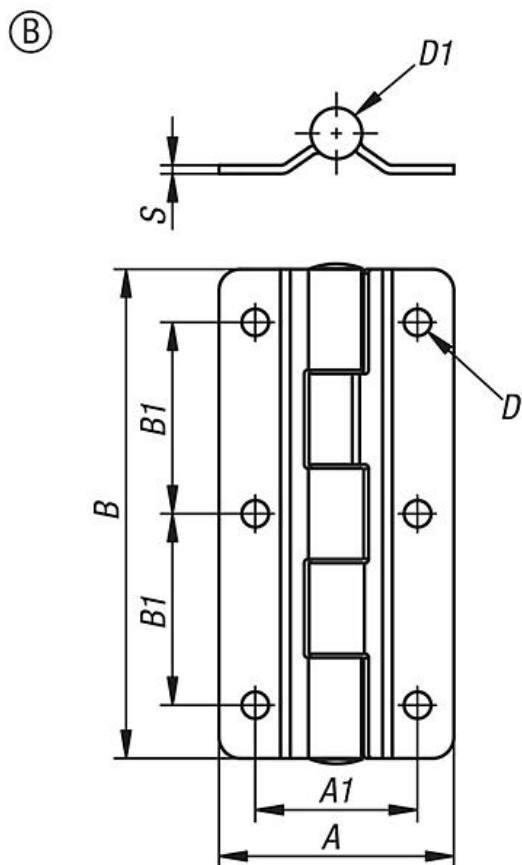
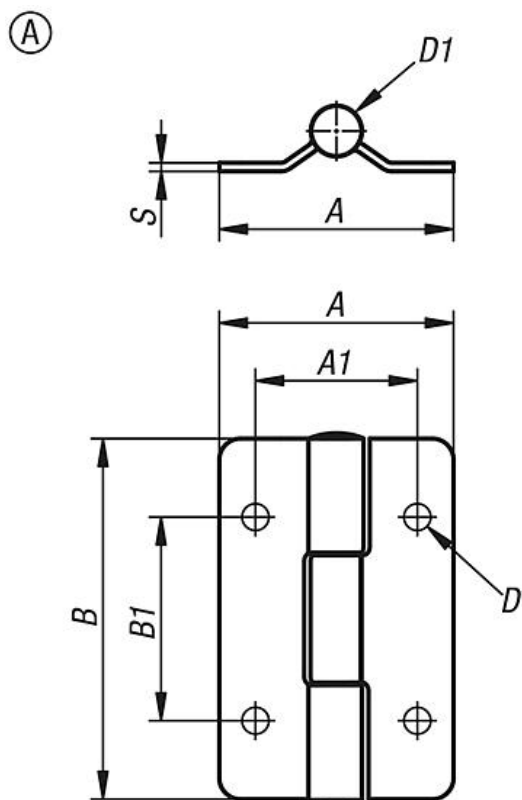
Description

Matière :
Inox 1.4310.

Finition :
Naturel.

Nota :
Grâce à un couple constant et stable, les charnières permettent un positionnement de la porte à n'importe quel angle sans dispositif auxiliaire.
Angle d'ouverture 270°.

Accessoires :
Charnières en Inox K1517



Charnières en Inox avec friction pré réglée

Aperçu des articles

Charnières en Inox avec friction pré réglée

Référence	Forme	A	A1	B	B1	D	D1	S	Couple max. Nm
K1518.55853	A	55	38	85	48	6,3	12	2	3
K1518.55855	A	55	38	85	48	6,3	16	2	5
K1518.65858	A	65	50	85	48	6,3	18	3	8
K1518.551154	B	55	38	115	45	6,3	12	2	4,5