

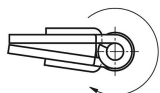
Charnières à ressort profil aluminium 3,8 Nm

Description de l'article/illustrations du produit



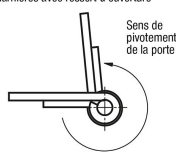
Charnières avec ressort de fermeture

Sens de pivotement
de la porte



Charnières avec ressort d'ouverture

Sens de pivotement
de la porte



Description

Matière :

Aluminium 6060 T5.
Cache de recouvrement en PA 6.6.
Rondelles en POM.

Finition :

Anodisé noir.
Anodisé incolore.

Nota :

Les charnières sont équipées d'un ressort de tension intégré en acier. Celui-ci permet l'ouverture et la fermeture automatiques des portes et volets.
Les charnières à fonctionnement libre peuvent être associées aux charnières à ressort en raison de leurs dimensions et de leur aspect identiques.
Angle d'ouverture 270°.

Couple du ressort ouvrant :

M(0°) : 3,80 Nm / M(90°) : 3,10 Nm / M(180°) : 2,40 Nm

Couple du ressort fermant :

M(0°) : 2,20 Nm / M(90°) : 2,90 Nm / M(180°) : 3,50 Nm

Fixation à l'aide de vis CHC conformes DIN 912/ DIN EN ISO 4762.

Les valeurs de charge admissible indiquées sont des valeurs indicatives sans engagement, qui ne tiennent pas compte des facteurs de sécurité et excluent toute responsabilité. Ces valeurs sont exclusivement destinées à des fins d'information et ne constituent pas une garantie légale des propriétés.

Les valeurs de charge ont été déterminées dans des conditions de laboratoire. Chaque utilisateur doit déterminer lui-même si la charnière est adaptée à l'application envisagée.

Les différents matériaux sur lesquels les charnières sont fixées et les types de fixation, les conditions climatiques ainsi que l'usure peuvent influencer sur les valeurs définies.

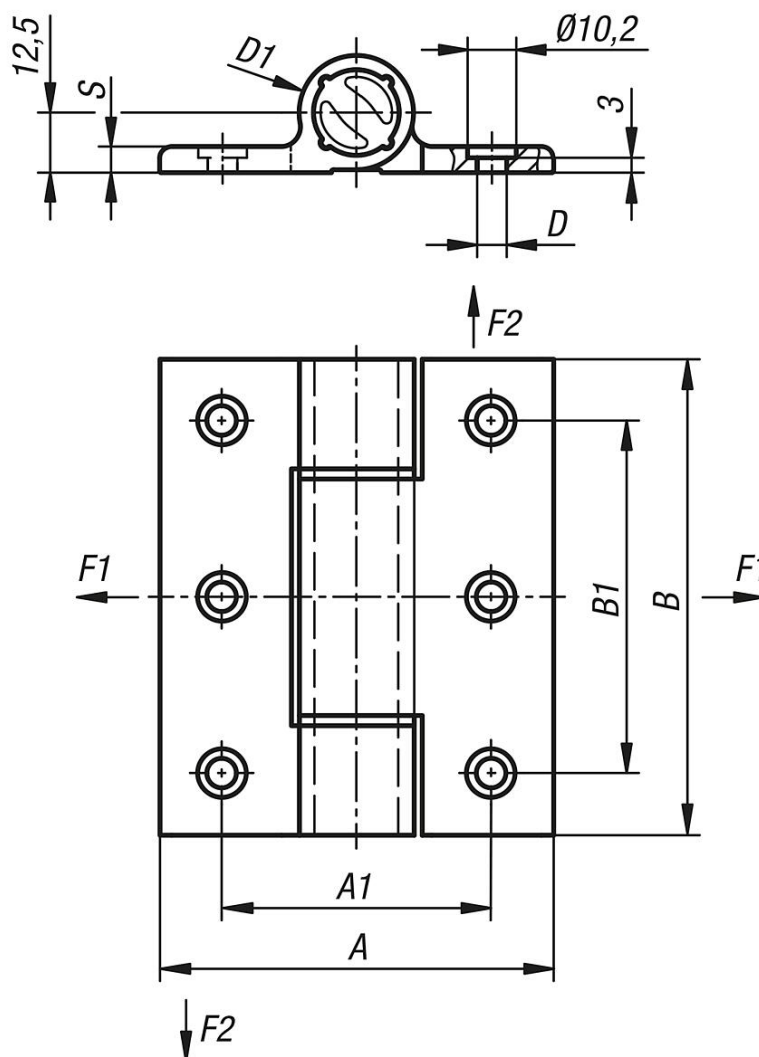
Plage de température :

de -20 °C à +80 °C

Accessoires :

Vis à tête cylindrique à six pans creux DIN 912/ DIN EN ISO 4762.

Dessins



Aperçu des articles

Charnières à ressort profil aluminium 3,8 Nm

Référence	Finition 1	Couleur du corps de base	Surface corps	A	A1	B	B1	D	D1	S	F1 N	F2 N	Type de fixation
K1182.8210001	ressort d'ouverture	noir	anodisé	82,5	56,5	100	74	6,2	24	5,5	9000	11900	avec perçages
K1182.821000	ressort d'ouverture	incolore	anodisé	82,5	56,5	100	74	6,2	24	5,5	9000	11900	avec perçages
K1182.8210011	ressort de fermeture	noir	anodisé	82,5	56,5	100	74	6,2	24	5,5	9000	11900	avec perçages
K1182.821001	ressort de fermeture	incolore	anodisé	82,5	56,5	100	74	6,2	24	5,5	9000	11900	avec perçages
K1182.821002	-	incolore	anodisé	82,5	56,5	100	74	6,2	24	5,5	9190	14080	avec perçages
K1182.8210021	-	noir	anodisé	82,5	56,5	100	74	6,2	24	5,5	9190	14080	avec perçages