

Écrou à encoches avec bague Elastic - Stop

Description de l'article/illustrations du produit



Description

Matière :

Acier de décolletage.

Bague : polyamide (température : 100 °C max.).

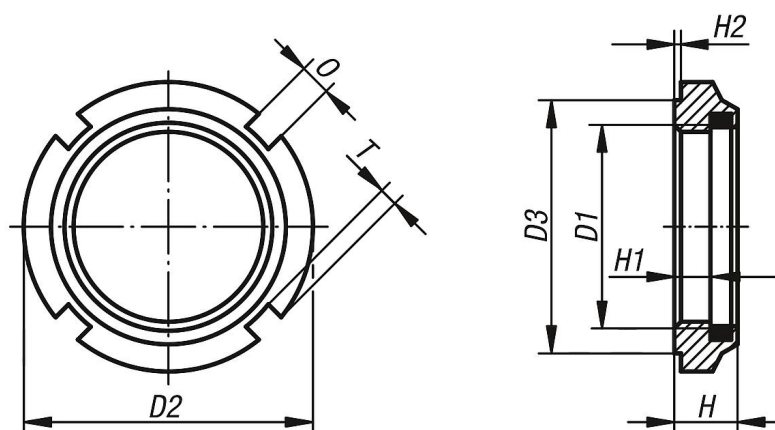
Finition :

Zingué.

Nota :

L'utilisation des écrous à encoches avec bague Elastic-Stop permet de supprimer le fraisage de la rainure d'arrêt. La bague en polyamide est résistante à l'essence et à l'huile. Les écrous à encoches avec bague peuvent être utilisés plusieurs fois. Ils résistent aux plus fortes vibrations indépendamment du couple de serrage et c'est pourquoi ils peuvent être également utilisés comme des écrous de réglage.

Dessins



Aperçu des articles

Écrous à encoche avec bague Elastic-Stop

Référence	D1	D2	D3	H	H2	H1	T	0
K1918.10	M10x1	18	15	7,6	0,5	4,4	1,5	3
K1918.12	M12x1,5	21	18	9,2	0,5	5,7	1,5	3
K1918.14	M14x1,5	24	21	10,7	0,5	6	1,5	4
K1918.16	M16x1,5	28	24	10,7	0,5	6	2	4
K1918.18	M18x1,5	28	24	10,7	0,5	7,3	2	4
K1918.20	M20x1,5	32	27	9,6	0,5	6	2,5	4
K1918.22	M22x1,5	38	33	12,7	0,5	7	2,5	5
K1918.24	M24x1,5	38	33	10,7	0,5	6,2	2,5	5
K1918.28	M28x1,5	44	38	11,2	0,5	6,9	3	5
K1918.30	M30x1,5	44	38	11	0,5	6,5	3	5
K1918.32	M32x1,5	50	44	11,2	0,5	6,6	3	5
K1918.35	M35x1,5	50	44	11	0,5	7	3	5
K1918.38	M38x1,5	53	47	12,2	0,5	6,6	3	5
K1918.40	M40x1,5	56	50	12	0,5	7	3	6
K1918.42	M42x1,5	62	55	15,2	0,5	10,6	3,5	6

