

Tasseau pour rainures en T long

Description de l'article/illustrations du produit

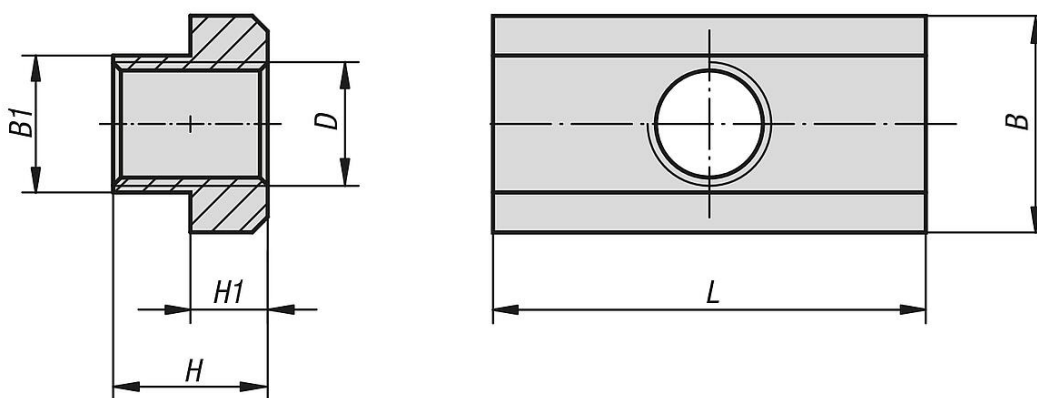


Description

Matière :
Acier de traitement.

Finition :
Classe de résistance 10.

Dessins



Aperçu des articles

Écrous pour rainures en T longs

Référence	Largeur de la rainure	B	B1	D	H	H1	L
K1911.08	10	15	9,7	M8	12	6	30
K1911.10	12	18	11,7	M10	14	7	36
K1911.12	14	22	13,7	M12	16	8	44
K1911.14	16	25	15,7	M14	18	9	50
K1911.16	18	28	17,7	M16	20	10	56
K1911.18	20	32	19,7	M18	24	12	64
K1911.20	22	35	21,7	M20	28	14	70
K1911.24	28	44	27,7	M24	36	18	88
K1911.30	36	54	35,6	M30	44	22	108