

Boutons étoile en plastique avec fonction de sécurité

Description de l'article/illustrations du produit



Engagement de la poignée par pression (fonction de sécurité)



Description

Description du produit :

Les boutons étoile avec fonction de sécurité empêchent toute modification du point de serrage dû à une ouverture ou une fermeture inopinée.

À l'état initial, le bouton peut être tourné librement et n'est pas relié au point de serrage. Ce n'est qu'en appuyant sur le bouton que la denture s'enclenche et que le mors peut être serré ou desserré.

Le retour à la position initiale a lieu immédiatement après avoir relâché le bouton grâce à un ressort.

Matière :

Bouton étoile et insert en thermoplastique renforcé.

Douille ou tige filetée en acier ou en inox.

Finition :

Acier zingué passivé bleu

Inox naturel.

Avantages :

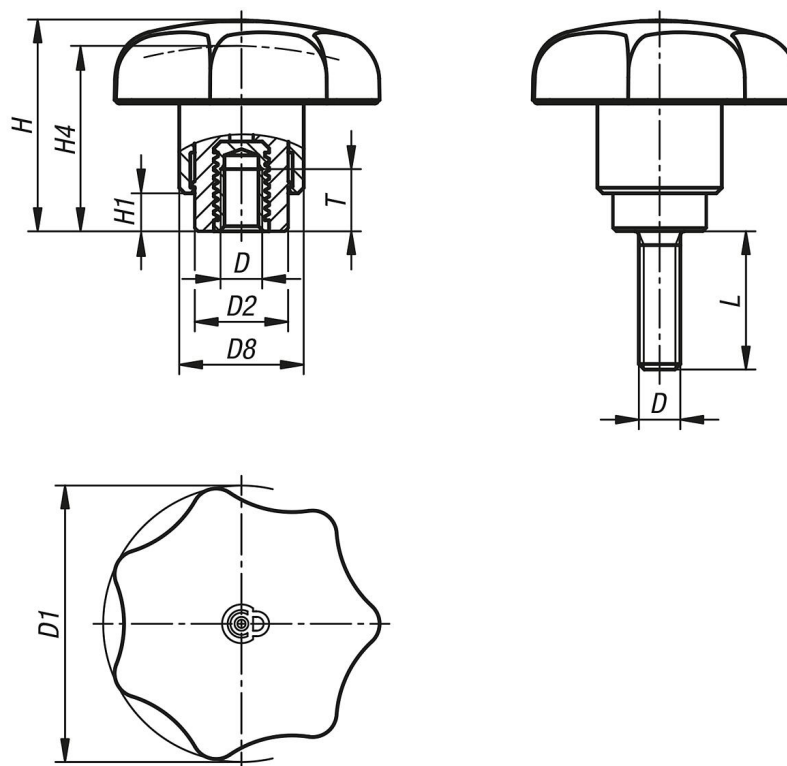
Protection contre toute ouverture ou fermeture inopinée.

Sur demande :

Finitions spéciales.

Boutons étoile en plastique avec fonction de sécurité

Dessins



Aperçu des articles

Boutons étoile en plastique avec fonction de sécurité

Référence	Type de filetage	Couleur du corps de base	Matière de composant	Taille	D	D1	D2	D8	H	H1	H4	L	T	Nombre de dents
K1811.32041	taroudage	noir RAL 9005	acier	1	M4	32	10	14	25	5	22,1	-	6	12
K1811.32051	taroudage	noir RAL 9005	acier	1	M5	32	10	14	25	5	22,1	-	6	12
K1811.40051	taroudage	noir RAL 9005	acier	2	M5	40	13,5	18	30,5	5,5	26,6	-	7,5	12
K1811.40061	taroudage	noir RAL 9005	acier	2	M6	40	13,5	18	30,5	5,5	26,6	-	9	12
K1811.40081	taroudage	noir RAL 9005	acier	2	M8	40	13,5	18	30,5	5,5	26,6	-	9	12
K1811.50081	taroudage	noir RAL 9005	acier	3	M8	50	17	22	41,9	10	37,1	-	12	12
K1811.50101	taroudage	noir RAL 9005	acier	3	M10	50	17	22	41,9	10	37,1	-	12	12
K1811.320484	taroudage	rouge traffic RAL 3020	acier	1	M4	32	10	14	25	5	22,1	-	6	12
K1811.320584	taroudage	rouge traffic RAL 3020	acier	1	M5	32	10	14	25	5	22,1	-	6	12
K1811.400584	taroudage	rouge traffic RAL 3020	acier	2	M5	40	13,5	18	30,5	5,5	26,6	-	7,5	12
K1811.400684	taroudage	rouge traffic RAL 3020	acier	2	M6	40	13,5	18	30,5	5,5	26,6	-	9	12
K1811.400884	taroudage	rouge traffic RAL 3020	acier	2	M8	40	13,5	18	30,5	5,5	26,6	-	9	12
K1811.500884	taroudage	rouge traffic RAL 3020	acier	3	M8	50	17	22	41,9	10	37,1	-	12	12
K1811.501084	taroudage	rouge traffic RAL 3020	acier	3	M10	50	17	22	41,9	10	37,1	-	12	12
K1811.132041	taroudage	noir RAL 9005	acier inoxydable	1	M4	32	10	14	25	5	22,1	-	6	12
K1811.132051	taroudage	noir RAL 9005	acier inoxydable	1	M5	32	10	14	25	5	22,1	-	6	12
K1811.140051	taroudage	noir RAL 9005	acier inoxydable	2	M5	40	13,5	18	30,5	5,5	26,6	-	7,5	12
K1811.140061	taroudage	noir RAL 9005	acier inoxydable	2	M6	40	13,5	18	30,5	5,5	26,6	-	9	12
K1811.140081	taroudage	noir RAL 9005	acier inoxydable	2	M8	40	13,5	18	30,5	5,5	26,6	-	9	12
K1811.150081	taroudage	noir RAL 9005	acier inoxydable	3	M8	50	17	22	41,9	10	37,1	-	12	12
K1811.150101	taroudage	noir RAL 9005	acier inoxydable	3	M10	50	17	22	41,9	10	37,1	-	12	12
K1811.1320484	taroudage	rouge traffic RAL 3020	acier inoxydable	1	M4	32	10	14	25	5	22,1	-	6	12
K1811.1320584	taroudage	rouge traffic RAL 3020	acier inoxydable	1	M5	32	10	14	25	5	22,1	-	6	12
K1811.1400584	taroudage	rouge traffic RAL 3020	acier inoxydable	2	M5	40	13,5	18	30,5	5,5	26,6	-	7,5	12
K1811.1400684	taroudage	rouge traffic RAL 3020	acier inoxydable	2	M6	40	13,5	18	30,5	5,5	26,6	-	9	12
K1811.1400884	taroudage	rouge traffic RAL 3020	acier inoxydable	2	M8	40	13,5	18	30,5	5,5	26,6	-	9	12
K1811.1500884	taroudage	rouge traffic RAL 3020	acier inoxydable	3	M8	50	17	22	41,9	10	37,1	-	12	12

Boutons étoile en plastique avec fonction de sécurité

Aperçu des articles

Référence	Type de filetage	Couleur du corps de base	Matière de composant	Taille	D	D1	D2	D8	H	H1	H4	L	T	Nombre de dents
K1811.1501084	taroudage	rouge traffic RAL 3020	acier inoxydable	3	M10	50	17	22	41,9	10	37,1	-	12	12
K1811.32041X10	filetage	noir RAL 9005	acier	1	M4	32	10	14	25	5	22,1	10	-	12
K1811.32041X15	filetage	noir RAL 9005	acier	1	M4	32	10	14	25	5	22,1	15	-	12
K1811.32041X20	filetage	noir RAL 9005	acier	1	M4	32	10	14	25	5	22,1	20	-	12
K1811.32041X30	filetage	noir RAL 9005	acier	1	M4	32	10	14	25	5	22,1	30	-	12
K1811.32041X40	filetage	noir RAL 9005	acier	1	M4	32	10	14	25	5	22,1	40	-	12
K1811.32051X10	filetage	noir RAL 9005	acier	1	M5	32	10	14	25	5	22,1	10	-	12
K1811.32051X15	filetage	noir RAL 9005	acier	1	M5	32	10	14	25	5	22,1	15	-	12
K1811.32051X20	filetage	noir RAL 9005	acier	1	M5	32	10	14	25	5	22,1	20	-	12
K1811.32051X25	filetage	noir RAL 9005	acier	1	M5	32	10	14	25	5	22,1	25	-	12
K1811.32051X30	filetage	noir RAL 9005	acier	1	M5	32	10	14	25	5	22,1	30	-	12
K1811.32051X40	filetage	noir RAL 9005	acier	1	M5	32	10	14	25	5	22,1	40	-	12
K1811.40051X10	filetage	noir RAL 9005	acier	2	M5	40	13,5	18	30,5	5,5	26,6	10	-	12
K1811.40051X15	filetage	noir RAL 9005	acier	2	M5	40	13,5	18	30,5	5,5	26,6	15	-	12
K1811.40051X20	filetage	noir RAL 9005	acier	2	M5	40	13,5	18	30,5	5,5	26,6	20	-	12
K1811.40051X25	filetage	noir RAL 9005	acier	2	M5	40	13,5	18	30,5	5,5	26,6	25	-	12
K1811.40051X30	filetage	noir RAL 9005	acier	2	M5	40	13,5	18	30,5	5,5	26,6	30	-	12
K1811.40051X40	filetage	noir RAL 9005	acier	2	M5	40	13,5	18	30,5	5,5	26,6	40	-	12
K1811.40061X10	filetage	noir RAL 9005	acier	2	M6	40	13,5	18	30,5	5,5	26,6	10	-	12
K1811.40061X15	filetage	noir RAL 9005	acier	2	M6	40	13,5	18	30,5	5,5	26,6	15	-	12
K1811.40061X20	filetage	noir RAL 9005	acier	2	M6	40	13,5	18	30,5	5,5	26,6	20	-	12
K1811.40061X25	filetage	noir RAL 9005	acier	2	M6	40	13,5	18	30,5	5,5	26,6	25	-	12
K1811.40061X30	filetage	noir RAL 9005	acier	2	M6	40	13,5	18	30,5	5,5	26,6	30	-	12
K1811.40061X40	filetage	noir RAL 9005	acier	2	M6	40	13,5	18	30,5	5,5	26,6	40	-	12
K1811.40081X15	filetage	noir RAL 9005	acier	2	M8	40	13,5	18	30,5	5,5	26,6	15	-	12
K1811.40081X20	filetage	noir RAL 9005	acier	2	M8	40	13,5	18	30,5	5,5	26,6	20	-	12
K1811.40081X25	filetage	noir RAL 9005	acier	2	M8	40	13,5	18	30,5	5,5	26,6	25	-	12
K1811.40081X30	filetage	noir RAL 9005	acier	2	M8	40	13,5	18	30,5	5,5	26,6	30	-	12
K1811.40081X40	filetage	noir RAL 9005	acier	2	M8	40	13,5	18	30,5	5,5	26,6	40	-	12
K1811.50081X15	filetage	noir RAL 9005	acier	3	M8	50	17	22	41,9	10	37,1	15	-	12
K1811.50081X20	filetage	noir RAL 9005	acier	3	M8	50	17	22	41,9	10	37,1	20	-	12
K1811.50081X25	filetage	noir RAL 9005	acier	3	M8	50	17	22	41,9	10	37,1	25	-	12
K1811.50081X30	filetage	noir RAL 9005	acier	3	M8	50	17	22	41,9	10	37,1	30	-	12
K1811.50081X40	filetage	noir RAL 9005	acier	3	M8	50	17	22	41,9	10	37,1	40	-	12
K1811.50101X15	filetage	noir RAL 9005	acier	3	M10	50	17	22	41,9	10	37,1	15	-	12
K1811.50101X20	filetage	noir RAL 9005	acier	3	M10	50	17	22	41,9	10	37,1	20	-	12
K1811.50101X25	filetage	noir RAL 9005	acier	3	M10	50	17	22	41,9	10	37,1	25	-	12
K1811.50101X30	filetage	noir RAL 9005	acier	3	M10	50	17	22	41,9	10	37,1	30	-	12
K1811.50101X40	filetage	noir RAL 9005	acier	3	M10	50	17	22	41,9	10	37,1	40	-	12
K1811.320484X10	filetage	rouge traffic RAL 3020	acier	1	M4	32	10	14	25	5	22,1	10	-	12
K1811.320484X15	filetage	rouge traffic RAL 3020	acier	1	M4	32	10	14	25	5	22,1	15	-	12
K1811.320484X20	filetage	rouge traffic RAL 3020	acier	1	M4	32	10	14	25	5	22,1	20	-	12
K1811.320484X30	filetage	rouge traffic RAL 3020	acier	1	M4	32	10	14	25	5	22,1	30	-	12
K1811.320484X40	filetage	rouge traffic RAL 3020	acier	1	M4	32	10	14	25	5	22,1	40	-	12
K1811.320584X10	filetage	rouge traffic RAL 3020	acier	1	M5	32	10	14	25	5	22,1	10	-	12
K1811.320584X15	filetage	rouge traffic RAL 3020	acier	1	M5	32	10	14	25	5	22,1	15	-	12
K1811.320584X20	filetage	rouge traffic RAL 3020	acier	1	M5	32	10	14	25	5	22,1	20	-	12
K1811.320584X25	filetage	rouge traffic RAL 3020	acier	1	M5	32	10	14	25	5	22,1	25	-	12
K1811.320584X30	filetage	rouge traffic RAL 3020	acier	1	M5	32	10	14	25	5	22,1	30	-	12
K1811.320584X40	filetage	rouge traffic RAL 3020	acier	1	M5	32	10	14	25	5	22,1	40	-	12
K1811.400584X10	filetage	rouge traffic RAL 3020	acier	2	M5	40	13,5	18	30,5	5,5	26,6	10	-	12
K1811.400584X15	filetage	rouge traffic RAL 3020	acier	2	M5	40	13,5	18	30,5	5,5	26,6	15	-	12
K1811.400584X20	filetage	rouge traffic RAL 3020	acier	2	M5	40	13,5	18	30,5	5,5	26,6	20	-	12
K1811.400584X25	filetage	rouge traffic RAL 3020	acier	2	M5	40	13,5	18	30,5	5,5	26,6	25	-	12
K1811.400584X30	filetage	rouge traffic RAL 3020	acier	2	M5	40	13,5	18	30,5	5,5	26,6	30	-	12
K1811.400584X40	filetage	rouge traffic RAL 3020	acier	2	M5	40	13,5	18	30,5	5,5	26,6	40	-	12
K1811.400684X10	filetage	rouge traffic RAL 3020	acier	2	M6	40	13,5	18	30,5	5,5	26,6	10	-	12
K1811.400684X15	filetage	rouge traffic RAL 3020	acier	2	M6	40	13,5	18	30,5	5,5	26,6	15	-	12
K1811.400684X20	filetage	rouge traffic RAL 3020	acier	2	M6	40	13,5	18	30,5	5,5	26,6	20	-	12
K1811.400684X25	filetage	rouge traffic RAL 3020	acier	2	M6	40	13,5	18	30,5	5,5	26,6	25	-	12
K1811.400684X30	filetage	rouge traffic RAL 3020	acier	2	M6	40	13,5	18	30,5	5,5	26,6	30	-	12

Boutons étoile en plastique avec fonction de sécurité

Aperçu des articles

Référence	Type de filetage	Couleur du corps de base	Matière de composant	Taille	D	D1	D2	D8	H	H1	H4	L	T	Nombre de dents
K1811.400884X40	filetage	rouge traffic RAL 3020	acier	2	M6	40	13,5	18	30,5	5,5	26,6	40	-	12
K1811.400884X15	filetage	rouge traffic RAL 3020	acier	2	M8	40	13,5	18	30,5	5,5	26,6	15	-	12
K1811.400884X20	filetage	rouge traffic RAL 3020	acier	2	M8	40	13,5	18	30,5	5,5	26,6	20	-	12
K1811.400884X25	filetage	rouge traffic RAL 3020	acier	2	M8	40	13,5	18	30,5	5,5	26,6	25	-	12
K1811.400884X30	filetage	rouge traffic RAL 3020	acier	2	M8	40	13,5	18	30,5	5,5	26,6	30	-	12
K1811.400884X40	filetage	rouge traffic RAL 3020	acier	2	M8	40	13,5	18	30,5	5,5	26,6	40	-	12
K1811.500884X15	filetage	rouge traffic RAL 3020	acier	3	M8	50	17	22	41,9	10	37,1	15	-	12
K1811.500884X20	filetage	rouge traffic RAL 3020	acier	3	M8	50	17	22	41,9	10	37,1	20	-	12
K1811.500884X25	filetage	rouge traffic RAL 3020	acier	3	M8	50	17	22	41,9	10	37,1	25	-	12
K1811.500884X30	filetage	rouge traffic RAL 3020	acier	3	M8	50	17	22	41,9	10	37,1	30	-	12
K1811.500884X40	filetage	rouge traffic RAL 3020	acier	3	M8	50	17	22	41,9	10	37,1	40	-	12
K1811.501084X15	filetage	rouge traffic RAL 3020	acier	3	M10	50	17	22	41,9	10	37,1	15	-	12
K1811.501084X20	filetage	rouge traffic RAL 3020	acier	3	M10	50	17	22	41,9	10	37,1	20	-	12
K1811.501084X25	filetage	rouge traffic RAL 3020	acier	3	M10	50	17	22	41,9	10	37,1	25	-	12
K1811.501084X30	filetage	rouge traffic RAL 3020	acier	3	M10	50	17	22	41,9	10	37,1	30	-	12
K1811.501084X40	filetage	rouge traffic RAL 3020	acier	3	M10	50	17	22	41,9	10	37,1	40	-	12
K1811.132041X10	filetage	noir RAL 9005	acier inoxydable	1	M4	32	10	14	25	5	22,1	10	-	12
K1811.132041X15	filetage	noir RAL 9005	acier inoxydable	1	M4	32	10	14	25	5	22,1	15	-	12
K1811.132041X20	filetage	noir RAL 9005	acier inoxydable	1	M4	32	10	14	25	5	22,1	20	-	12
K1811.132041X30	filetage	noir RAL 9005	acier inoxydable	1	M4	32	10	14	25	5	22,1	30	-	12
K1811.132041X40	filetage	noir RAL 9005	acier inoxydable	1	M4	32	10	14	25	5	22,1	40	-	12
K1811.132051X10	filetage	noir RAL 9005	acier inoxydable	1	M5	32	10	14	25	5	22,1	10	-	12
K1811.132051X15	filetage	noir RAL 9005	acier inoxydable	1	M5	32	10	14	25	5	22,1	15	-	12
K1811.132051X20	filetage	noir RAL 9005	acier inoxydable	1	M5	32	10	14	25	5	22,1	20	-	12
K1811.132051X25	filetage	noir RAL 9005	acier inoxydable	1	M5	32	10	14	25	5	22,1	25	-	12
K1811.132051X30	filetage	noir RAL 9005	acier inoxydable	1	M5	32	10	14	25	5	22,1	30	-	12
K1811.132051X40	filetage	noir RAL 9005	acier inoxydable	1	M5	32	10	14	25	5	22,1	40	-	12
K1811.140051X10	filetage	noir RAL 9005	acier inoxydable	2	M5	40	13,5	18	30,5	5,5	26,6	10	-	12
K1811.140051X15	filetage	noir RAL 9005	acier inoxydable	2	M5	40	13,5	18	30,5	5,5	26,6	15	-	12
K1811.140051X20	filetage	noir RAL 9005	acier inoxydable	2	M5	40	13,5	18	30,5	5,5	26,6	20	-	12
K1811.140051X25	filetage	noir RAL 9005	acier inoxydable	2	M5	40	13,5	18	30,5	5,5	26,6	25	-	12
K1811.140051X30	filetage	noir RAL 9005	acier inoxydable	2	M5	40	13,5	18	30,5	5,5	26,6	30	-	12
K1811.140051X40	filetage	noir RAL 9005	acier inoxydable	2	M5	40	13,5	18	30,5	5,5	26,6	40	-	12
K1811.140061X10	filetage	noir RAL 9005	acier inoxydable	2	M6	40	13,5	18	30,5	5,5	26,6	10	-	12
K1811.140061X15	filetage	noir RAL 9005	acier inoxydable	2	M6	40	13,5	18	30,5	5,5	26,6	15	-	12
K1811.140061X20	filetage	noir RAL 9005	acier inoxydable	2	M6	40	13,5	18	30,5	5,5	26,6	20	-	12
K1811.140061X25	filetage	noir RAL 9005	acier inoxydable	2	M6	40	13,5	18	30,5	5,5	26,6	25	-	12
K1811.140061X30	filetage	noir RAL 9005	acier inoxydable	2	M6	40	13,5	18	30,5	5,5	26,6	30	-	12
K1811.140061X40	filetage	noir RAL 9005	acier inoxydable	2	M6	40	13,5	18	30,5	5,5	26,6	40	-	12
K1811.140081X15	filetage	noir RAL 9005	acier inoxydable	2	M8	40	13,5	18	30,5	5,5	26,6	15	-	12
K1811.140081X20	filetage	noir RAL 9005	acier inoxydable	2	M8	40	13,5	18	30,5	5,5	26,6	20	-	12
K1811.140081X25	filetage	noir RAL 9005	acier inoxydable	2	M8	40	13,5	18	30,5	5,5	26,6	25	-	12
K1811.140081X30	filetage	noir RAL 9005	acier inoxydable	2	M8	40	13,5	18	30,5	5,5	26,6	30	-	12
K1811.140081X40	filetage	noir RAL 9005	acier inoxydable	2	M8	40	13,5	18	30,5	5,5	26,6	40	-	12
K1811.150081X15	filetage	noir RAL 9005	acier inoxydable	3	M8	50	17	22	41,9	10	37,1	15	-	12
K1811.150081X20	filetage	noir RAL 9005	acier inoxydable	3	M8	50	17	22	41,9	10	37,1	20	-	12
K1811.150081X25	filetage	noir RAL 9005	acier inoxydable	3	M8	50	17	22	41,9	10	37,1	25	-	12
K1811.150081X30	filetage	noir RAL 9005	acier inoxydable	3	M8	50	17	22	41,9	10	37,1	30	-	12
K1811.150081X40	filetage	noir RAL 9005	acier inoxydable	3	M8	50	17	22	41,9	10	37,1	40	-	12
K1811.150101X20	filetage	noir RAL 9005	acier inoxydable	3	M10	50	17	22	41,9	10	37,1	20	-	12
K1811.150101X25	filetage	noir RAL 9005	acier inoxydable	3	M10	50	17	22	41,9	10	37,1	25	-	12
K1811.150101X30	filetage	noir RAL 9005	acier inoxydable	3	M10	50	17	22	41,9	10	37,1	30	-	12
K1811.150101X40	filetage	noir RAL 9005	acier inoxydable	3	M10	50	17	22	41,9	10	37,1	40	-	12
K1811.1320484X10	filetage	rouge traffic RAL 3020	acier inoxydable	1	M4	32	10	14	25	5	22,1	10	-	12
K1811.1320484X15	filetage	rouge traffic RAL 3020	acier inoxydable	1	M4	32	10	14	25	5	22,1	15	-	12
K1811.1320484X20	filetage	rouge traffic RAL 3020	acier inoxydable	1	M4	32	10	14	25	5	22,1	20	-	12
K1811.1320484X30	filetage	rouge traffic RAL 3020	acier inoxydable	1	M4	32	10	14	25	5	22,1	30	-	12
K1811.1320484X40	filetage	rouge traffic RAL 3020	acier inoxydable	1	M4	32	10	14	25	5	22,1	40	-	12
K1811.1320584X10	filetage	rouge traffic RAL 3020	acier inoxydable	1	M5	32	10	14	25	5	22,1	10	-	12
K1811.1320584X15	filetage	rouge traffic RAL 3020	acier inoxydable	1	M5	32	10	14	25	5	22,1	15	-	12
K1811.1320584X20	filetage	rouge traffic RAL 3020	acier inoxydable	1	M5	32	10	14	25	5	22,1	20	-	12

Boutons étoile en plastique avec fonction de sécurité

Aperçu des articles

Référence	Type de filetage	Couleur du corps de base	Matière de composant	Taille	D	D1	D2	D8	H	H1	H4	L	T	Nombre de dents
K1811.1320584X25	filetage	rouge traffic RAL 3020	acier inoxydable	1	M5	32	10	14	25	5	22,1	25	-	12
K1811.1320584X30	filetage	rouge traffic RAL 3020	acier inoxydable	1	M5	32	10	14	25	5	22,1	30	-	12
K1811.1320584X40	filetage	rouge traffic RAL 3020	acier inoxydable	1	M5	32	10	14	25	5	22,1	40	-	12
K1811.1400584X10	filetage	rouge traffic RAL 3020	acier inoxydable	2	M5	40	13,5	18	30,5	5,5	26,6	10	-	12
K1811.1400584X15	filetage	rouge traffic RAL 3020	acier inoxydable	2	M5	40	13,5	18	30,5	5,5	26,6	15	-	12
K1811.1400584X20	filetage	rouge traffic RAL 3020	acier inoxydable	2	M5	40	13,5	18	30,5	5,5	26,6	20	-	12
K1811.1400584X25	filetage	rouge traffic RAL 3020	acier inoxydable	2	M5	40	13,5	18	30,5	5,5	26,6	25	-	12
K1811.1400584X30	filetage	rouge traffic RAL 3020	acier inoxydable	2	M5	40	13,5	18	30,5	5,5	26,6	30	-	12
K1811.1400584X40	filetage	rouge traffic RAL 3020	acier inoxydable	2	M5	40	13,5	18	30,5	5,5	26,6	40	-	12
K1811.1400684X10	filetage	rouge traffic RAL 3020	acier inoxydable	2	M6	40	13,5	18	30,5	5,5	26,6	10	-	12
K1811.1400684X15	filetage	rouge traffic RAL 3020	acier inoxydable	2	M6	40	13,5	18	30,5	5,5	26,6	15	-	12
K1811.1400684X20	filetage	rouge traffic RAL 3020	acier inoxydable	2	M6	40	13,5	18	30,5	5,5	26,6	20	-	12
K1811.1400684X25	filetage	rouge traffic RAL 3020	acier inoxydable	2	M6	40	13,5	18	30,5	5,5	26,6	25	-	12
K1811.1400684X30	filetage	rouge traffic RAL 3020	acier inoxydable	2	M6	40	13,5	18	30,5	5,5	26,6	30	-	12
K1811.1400684X40	filetage	rouge traffic RAL 3020	acier inoxydable	2	M6	40	13,5	18	30,5	5,5	26,6	40	-	12
K1811.1400884X15	filetage	rouge traffic RAL 3020	acier inoxydable	2	M8	40	13,5	18	30,5	5,5	26,6	15	-	12
K1811.1400884X20	filetage	rouge traffic RAL 3020	acier inoxydable	2	M8	40	13,5	18	30,5	5,5	26,6	20	-	12
K1811.1400884X25	filetage	rouge traffic RAL 3020	acier inoxydable	2	M8	40	13,5	18	30,5	5,5	26,6	25	-	12
K1811.1400884X30	filetage	rouge traffic RAL 3020	acier inoxydable	2	M8	40	13,5	18	30,5	5,5	26,6	30	-	12
K1811.1400884X40	filetage	rouge traffic RAL 3020	acier inoxydable	2	M8	40	13,5	18	30,5	5,5	26,6	40	-	12
K1811.1500884X15	filetage	rouge traffic RAL 3020	acier inoxydable	3	M8	50	17	22	41,9	10	37,1	15	-	12
K1811.1500884X20	filetage	rouge traffic RAL 3020	acier inoxydable	3	M8	50	17	22	41,9	10	37,1	20	-	12
K1811.1500884X25	filetage	rouge traffic RAL 3020	acier inoxydable	3	M8	50	17	22	41,9	10	37,1	25	-	12
K1811.1500884X30	filetage	rouge traffic RAL 3020	acier inoxydable	3	M8	50	17	22	41,9	10	37,1	30	-	12
K1811.1500884X40	filetage	rouge traffic RAL 3020	acier inoxydable	3	M8	50	17	22	41,9	10	37,1	40	-	12
K1811.1501084X20	filetage	rouge traffic RAL 3020	acier inoxydable	3	M10	50	17	22	41,9	10	37,1	20	-	12
K1811.1501084X25	filetage	rouge traffic RAL 3020	acier inoxydable	3	M10	50	17	22	41,9	10	37,1	25	-	12
K1811.1501084X30	filetage	rouge traffic RAL 3020	acier inoxydable	3	M10	50	17	22	41,9	10	37,1	30	-	12
K1811.1501084X40	filetage	rouge traffic RAL 3020	acier inoxydable	3	M10	50	17	22	41,9	10	37,1	40	-	12