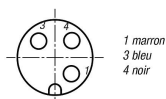


Connecteur à douille M12x1 avec verrouillage à vis

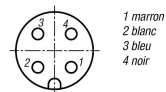
Description de l'article/illustrations du produit



1 marron
3 bleu
4 noir



1 blanc
2 marron
3 vert
4 jaune
5 gris
6 rose
7 bleu
8 rouge



1 marron
2 blanc
3 bleu
4 noir



1 marron
2 bleu
3 blanc
4 vert
5 rose
6 jaune
7 noir
8 gris
9 rouge
10 violet
11 gris-rose
12 rouge-bleu

Description

Matière :

Boîtier : plastique.

Câble : PUR

(4 pôles longueur 3 ou 5 mètres PVC.

8 pôles longueur 10 mètres PVC.

12 pôles longueur 10 mètres PVC).

Isolation cordon : PP

(4 pôles longueur 3 ou 5 mètres PVC.

8 pôles longueur 10 mètres PVC.

12 pôles longueur 10 mètres PVC).

Contact : alliage de cuivre.

Surface de contact : Au (or).

Verrouillage : zinc injecté haute pression nickelé.

Finition :

Douille (femelle).

Coloris du boîtier : noir.

Coloris du câble : noir.

Nota :

Connecteur avec verrouillage à vis.

Connecteur moulé sur le câble.

Identification du fil selon le code couleur DIN 47100.

Codage A. Couple de serrage recommandé pour le verrouillage 0,6 Nm.

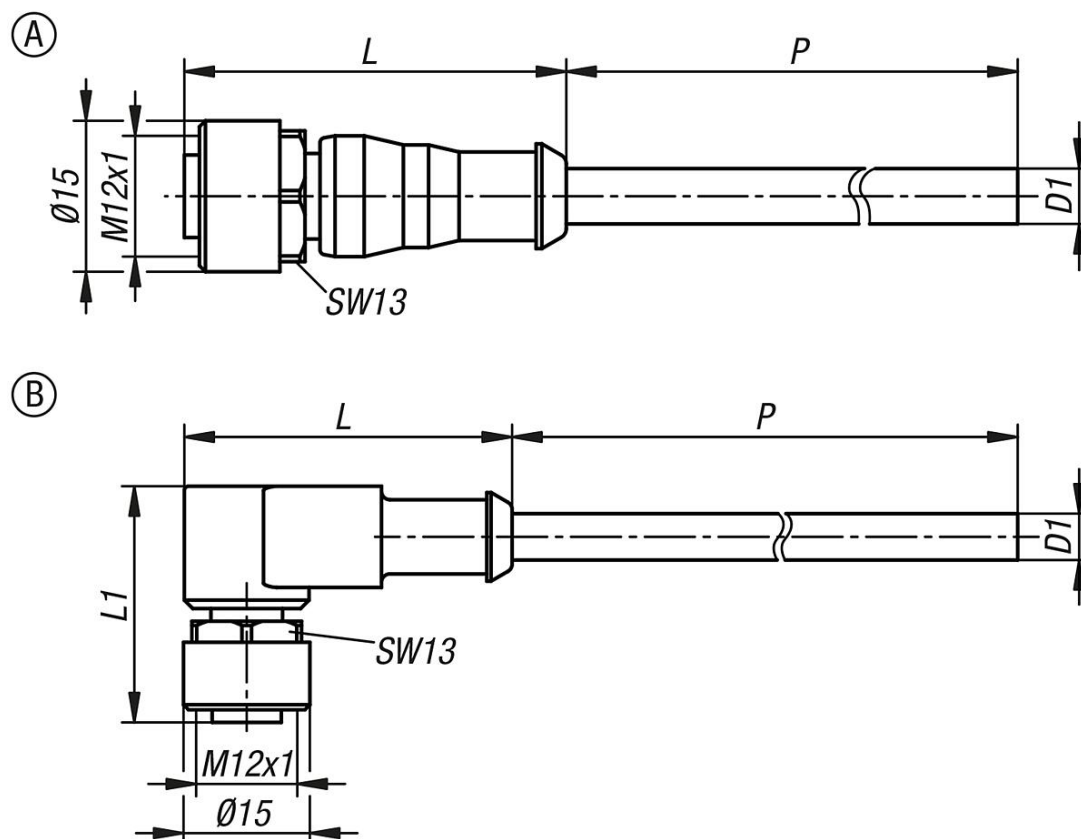
Les connecteurs sont conçus pour être utilisés dans la construction d'installations, de commandes et d'appareils électriques.

Données techniques :

Nombre de cycles de connexion : ≥ 100 .

Connecteur à douille M12x1 avec verrouillage à vis

Dessins



Aperçu des articles

Connecteur à douille M12x1 avec verrouillage à vis

Référence	Finition 2	Forme	Type de forme	P	D1	L	Nombre de conducteurs x section de conducteurs	Indice de protection	Tension de service V
K1498.1203X2000	3 pôles	A	douille droite	2000	4,1	38	3 x 0,34 mm ²	IP65/IP67	250 AC / 250 DC
K1498.1203X5000	3 pôles	A	douille droite	5000	4,1	38	3 x 0,34 mm ²	IP65/IP67	250 AC / 250 DC
K1498.1204X3000	-	A	douille droite	3000	5	38	N=4 X 0,34 mm ²	IP65/IP67	250 AC / 250 DC
K1498.1204X5000	-	A	douille droite	5000	5	38	N=4 X 0,34 mm ²	IP65/IP67	250 AC / 250 DC
K1498.1208X2500	8 pôles	A	douille droite	2500	5,8	43,5	8 x 0,25 mm ²	IP65/IP67	30 AC / 30 DC
K1498.1208X5000	8 pôles	A	douille droite	5000	5,8	43,5	8 x 0,25 mm ²	IP65/IP67	30 AC / 30 DC
K1498.1208X10000	8 pôles	A	douille droite	10000	6	43,5	8 x 0,25 mm ²	IP65/IP67	30 AC / 30 DC
K1498.1212X3000	12 pôles	A	douille droite	3000	6	43,5	12 x 0,14 mm ²	IP65/IP67	30 AC / 30 DC
K1498.1212X5000	12 pôles	A	douille droite	5000	6	43,5	12 x 0,14 mm ²	IP65/IP67	30 AC / 30 DC
K1498.1212X10000	12 pôles	A	douille droite	10000	6	43,5	12 x 0,14 mm ²	IP65/IP67	30 AC / 30 DC
K1498.11203X2000	3 pôles	B	douille coudée	2000	4,1	39	3 x 0,34 mm ²	IP65/IP67	250 AC / 250 DC
K1498.11203X5000	3 pôles	B	douille coudée	5000	4,1	39	3 x 0,34 mm ²	IP65/IP67	250 AC / 250 DC
K1498.11204X3000	-	B	douille coudée	3000	5	39	N=4 X 0,34 mm ²	IP65/IP67	250 AC / 250 DC
K1498.11204X5000	-	B	douille coudée	5000	5	39	N=4 X 0,34 mm ²	IP65/IP67	250 AC / 250 DC
K1498.11208X3000	8 pôles	B	douille coudée	3000	5,8	39	8 x 0,25 mm ²	IP65/IP67	30 AC / 30 DC
K1498.11208X5000	8 pôles	B	douille coudée	5000	5,8	39	8 x 0,25 mm ²	IP65/IP67	30 AC / 30 DC
K1498.11208X10000	8 pôles	B	douille coudée	10000	6	39	8 x 0,25 mm ²	IP65/IP67	30 AC / 30 DC
K1498.11212X3000	12 pôles	B	douille coudée	3000	6	39	12 x 0,14 mm ²	IP65/IP67	30 AC / 30 DC
K1498.11212X5000	12 pôles	B	douille coudée	5000	6	39	12 x 0,14 mm ²	IP65/IP67	30 AC / 30 DC
K1498.11212X10000	12 pôles	B	douille coudée	10000	6	39	12 x 0,14 mm ²	IP65/IP67	30 AC / 30 DC

Référence	Tension de tenue aux chocs nominale V	Courant nominal (40 °C) A	Résistance du conducteur (20 °C) Ω/Km	Degré de salissure	Tension nominale V	Tension de contrôle V
K1498.1203X2000	2500	4	57	3	300 AC	2500 AC

Connecteur à douille M12x1 avec verrouillage à vis

Aperçu des articles

Référence	Tension de tenue aux chocs nominale V	Courant nominal (40 °C) A	Résistance du conducteur (20 °C) Ω/Km	Degré de salissure	Tension nominale V	Tension de contrôle V
K1498.1203X5000	2500	4	57	3	300 AC	2500 AC
K1498.1204X3000	2500	4	60	3	300 AC	2000 AC
K1498.1204X5000	2500	4	60	3	300 AC	2000 AC
K1498.1208X2500	800	2	79	3	300 AC	2500 AC
K1498.1208X5000	800	2	79	3	300 AC	2500 AC
K1498.1208X10000	800	2	79	3	300 AC	2000 AC
K1498.1212X3000	800	1,5	138	3	300 AC	1500 AC
K1498.1212X5000	800	1,5	138	3	300 AC	1500 AC
K1498.1212X10000	800	1,5	138	3	300 AC	1500 AC
K1498.11203X2000	2500	4	57	3	300 AC	2500 AC
K1498.11203X5000	2500	4	57	3	300 AC	2500 AC
K1498.11204X3000	2500	4	60	3	300 AC	2000 AC
K1498.11204X5000	2500	4	60	3	300 AC	2000 AC
K1498.11208X3000	800	2	79	3	300 AC	2500 AC
K1498.11208X5000	800	2	79	3	300 AC	2500 AC
K1498.11208X10000	800	2	79	3	300 AC	2000 AC
K1498.11212X3000	800	1,5	138	3	300 AC	1500 AC
K1498.11212X5000	800	1,5	138	3	300 AC	1500 AC
K1498.11212X10000	800	1,5	138	3	300 AC	1500 AC

Référence	Rayon de courbure câble en mouvement	Rayon de courbure câble fixe	Nombre de cycles de flexion max.	Plage de température câble en mouvement	Plage de température câble fixe	Compatibilité CEM	Sans halogène
K1498.1203X2000	≥ 10 x D1	≥ 5 x D1	10000000 (25 °C)	-25 °C - +80 °C	-40 °C - +80 °C	-	oui
K1498.1203X5000	≥ 10 x D1	≥ 5 x D1	10000000 (25 °C)	-25 °C - +80 °C	-40 °C - +80 °C	-	oui
K1498.1204X3000	≥ 10 x D1	≥ 5 x D1	10000000 (25 °C)	-5 °C - +80 °C	-30 °C - +80 °C	-	non
K1498.1204X5000	≥ 10 x D1	≥ 5 x D1	10000000 (25 °C)	-5 °C - +80 °C	-30 °C - +80 °C	-	non
K1498.1208X2500	≥ 10 x D1	≥ 5 x D1	10000000 (25 °C)	-25 °C - +80 °C	-40 °C - +80 °C	-	oui
K1498.1208X5000	≥ 10 x D1	≥ 5 x D1	10000000 (25 °C)	-25 °C - +80 °C	-40 °C - +80 °C	-	oui
K1498.1208X10000	≥ 10 x D1	≥ 5 x D1	2000000 (25 °C)	-5 °C - +80 °C	-30 °C - +80 °C	-	non
K1498.1212X3000	≥ 10 x D1	≥ 7,5 X D1	2000000 (25 °C)	-25 °C - +85 °C	-40 °C - +85 °C	-	oui
K1498.1212X5000	≥ 10 x D1	≥ 7,5 X D1	2000000 (25 °C)	-25 °C - +85 °C	-40 °C - +85 °C	-	oui
K1498.1212X10000	≥ 10 x D1	≥ 7,5 X D1	2000000 (25 °C)	-5 °C - +70 °C	-30 °C - +70 °C	-	non
K1498.11203X2000	≥ 10 x D1	≥ 5 x D1	10000000 (25 °C)	-25 °C - +80 °C	-40 °C - +80 °C	-	oui
K1498.11203X5000	≥ 10 x D1	≥ 5 x D1	10000000 (25 °C)	-25 °C - +80 °C	-40 °C - +80 °C	-	oui
K1498.11204X3000	≥ 10 x D1	≥ 5 x D1	10000000 (25 °C)	-5 °C - +80 °C	-30 °C - +80 °C	-	non
K1498.11204X5000	≥ 10 x D1	≥ 5 x D1	10000000 (25 °C)	-5 °C - +80 °C	-30 °C - +80 °C	-	non
K1498.11208X3000	≥ 10 x D1	≥ 5 x D1	10000000 (25 °C)	-25 °C - +80 °C	-40 °C - +80 °C	-	oui
K1498.11208X5000	≥ 10 x D1	≥ 5 x D1	10000000 (25 °C)	-25 °C - +80 °C	-40 °C - +80 °C	-	oui
K1498.11208X10000	≥ 10 x D1	≥ 5 x D1	2000000 (25 °C)	-5 °C - +80 °C	-30 °C - +80 °C	-	non
K1498.11212X3000	≥ 10 x D1	≥ 7,5 X D1	2000000 (25 °C)	-25 °C - +85 °C	-40 °C - +85 °C	-	oui
K1498.11212X5000	≥ 10 x D1	≥ 7,5 X D1	2000000 (25 °C)	-25 °C - +85 °C	-40 °C - +85 °C	-	oui
K1498.11212X10000	≥ 10 x D1	≥ 7,5 X D1	2000000 (25 °C)	-55 °C - +70 °C	-30 °C - +70 °C	-	non