

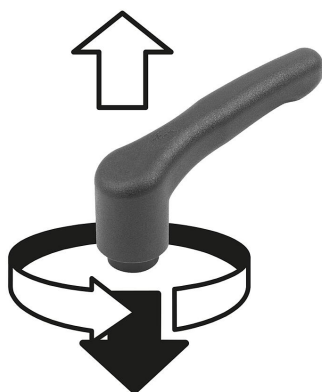
Manette indexable en plastique détectable par métal avec taraudage, insert taraudé en inox

Description de l'article/illustrations du produit

MD



Dégagement
par pression



Description

Description du produit :

Les éléments de manœuvre détectables par métal sont fabriqués à partir de granulés de plastique conformes UE10/2011 et FDA.

Grâce à des additifs spéciaux contenus dans les granulés de plastique, les détecteurs de métaux (technologie à induction) peuvent détecter des particules aussi petites que des fragments de plastique de 0,027 cm³ (3x3x3 mm). Les fragments de plastique des éléments de manœuvre détectables par métal peuvent ainsi être identifiés dans les secteurs sensibles tels que la transformation alimentaire, ce qui permet de réduire considérablement le risque d'arrêts de production et de réclamations.

Matière :

Thermoplastique (polyamide renforcé de fibre de verre), détectable par métal, conforme UE10/2011 et FDA.

Composants en inox 1.4404.

Finition :

Thermoplastique gris foncé RAL 7021.

Composants en inox poli.

Nota :

L'additif détectable par métal peut entraîner des variations partielles de la couleur de la surface plastique.

Utilisation :

- Industrie agroalimentaire
- Industrie pharmaceutique
- Industrie de l'emballage

Plage de température :

-20 °C jusqu'à +100 °C.

Avantages :

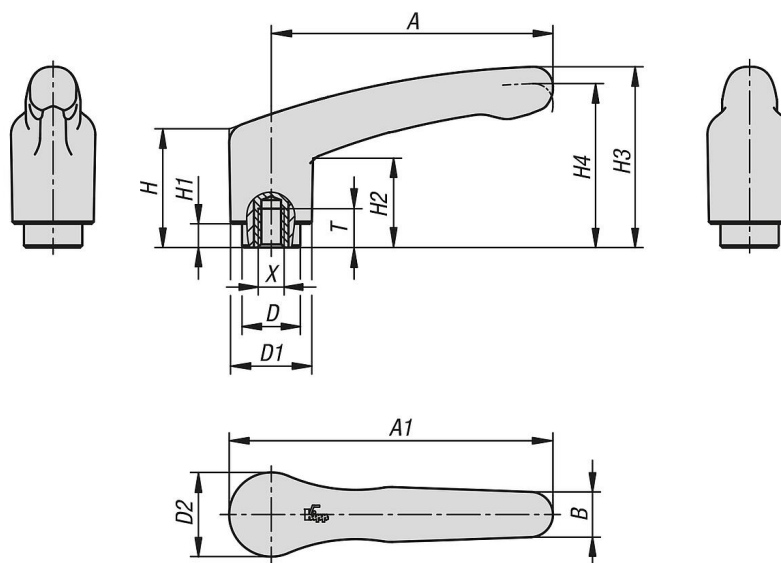
détectable par métal.

Volume de détection $\geq 0,027$ cm³.

Matériaux de qualité alimentaire.

Manette indexable en plastique détectable par métal avec taraudage, insert taraudé en inox

Dessins



Aperçu des articles

Manette indexable en plastique avec métal détectable avec taraudage

Référence	Couleur du corps de base	X	T	D	D1	D2	H	H1	H2	H3	H4	A	A1	B	Nombre de dents
K1743.14206	gris foncé RAL 7021	M6	9	13,5	18,8	19,5	27,4	5,5	20,7	41,9	38	65,2	75	10,5	12
K1743.14208	gris foncé RAL 7021	M8	9	13,5	18,8	19,5	27,4	5,5	20,7	41,9	38	65,2	75	10,5	12