

Poignées croisillon en plastique détectables visuellement avec douille en acier saillante

Description de l'article/illustrations du produit

VD



Description

Description du produit :

Les éléments de manœuvre détectables visuellement sont fabriqués à partir de granulés de plastique teintés en bleu, conformes UE10/2011 et FDA. Cette couleur assure un contraste visuel entre l'élément de manœuvre et les autres fluides et matériaux. Les fragments de plastique des éléments de manœuvre détectables visuellement peuvent ainsi être identifiés dans les secteurs sensibles tels que la transformation alimentaire, ce qui permet de réduire considérablement le risque d'arrêts de production et de réclamations.

Matière :

Thermoplastique (polyamide renforcé de fibre de verre), détectable visuellement, conforme UE10/2011 et FDA.
Composants en inox 1.4404.

Finition :

Thermoplastique bleu outremer RAL 5002.
Composants en inox poli.

Nota :

Les poignées croisillon avec douille en acier saillante et taraudage se prêtent particulièrement aux goupillages transversaux.

Utilisation :

- Industrie agroalimentaire
- Industrie pharmaceutique
- Industrie de l'emballage

Plage de température :

-20 °C jusqu'à +100 °C.

Avantages :

détectable visuellement.
Bleu outremer RAL 5002.
Matériaux de qualité alimentaire.

Sur demande :

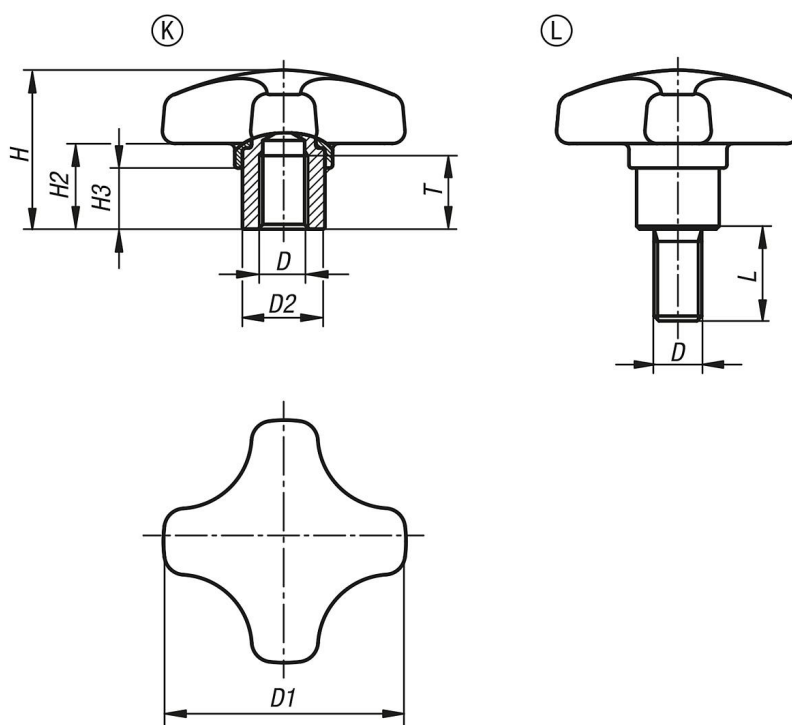
Finitions spéciales.

Indication de dessin :

Forme K : douille taraudée
Forme L : avec filetage

Poignées croisillon en plastique détectables visuellement avec douille en acier saillante

Dessins



Aperçu des articles

Poignées croisillon en plastique détectables visuellement avec douille en acier saillante

Référence	Forme	Couleur du corps de base	D	D1	D2	H	H2	H3	L	T	Homologation / certification
K1794.1325053172	K	bleu outremer RAL 5002	M5	25	10	18	9	7	-	9	FDA + EU10/2011
K1794.1332063172	K	bleu outremer RAL 5002	M6	32	13,5	22	12	9,5	-	12	FDA + EU10/2011
K1794.1340063172	K	bleu outremer RAL 5002	M6	40	13,5	26	14	10	-	12	FDA + EU10/2011
K1794.1340083172	K	bleu outremer RAL 5002	M8	40	13,5	26	14	10	-	12	FDA + EU10/2011
K1794.1350083172	K	bleu outremer RAL 5002	M8	50	19	32	18	12	-	17	FDA + EU10/2011
K1794.1350103172	K	bleu outremer RAL 5002	M10	50	19	32	18	12	-	17	FDA + EU10/2011
K1794.1325053172X10	L	bleu outremer RAL 5002	M5	25	10	18	9	7	10	-	FDA + EU10/2011
K1794.1325053172X15	L	bleu outremer RAL 5002	M5	25	10	18	9	7	15	-	FDA + EU10/2011
K1794.1325053172X20	L	bleu outremer RAL 5002	M5	25	10	18	9	7	20	-	FDA + EU10/2011
K1794.1332063172X10	L	bleu outremer RAL 5002	M6	32	13,5	22	12	9,5	10	-	FDA + EU10/2011
K1794.1332063172X15	L	bleu outremer RAL 5002	M6	32	13,5	22	12	9,5	15	-	FDA + EU10/2011
K1794.1332063172X20	L	bleu outremer RAL 5002	M6	32	13,5	22	12	9,5	20	-	FDA + EU10/2011
K1794.1332063172X25	L	bleu outremer RAL 5002	M6	32	13,5	22	12	9,5	25	-	FDA + EU10/2011
K1794.1332063172X30	L	bleu outremer RAL 5002	M6	32	13,5	22	12	9,5	30	-	FDA + EU10/2011
K1794.1340083172X15	L	bleu outremer RAL 5002	M8	40	13,5	26	14	10	15	-	FDA + EU10/2011
K1794.1340083172X20	L	bleu outremer RAL 5002	M8	40	13,5	26	14	10	20	-	FDA + EU10/2011
K1794.1340083172X25	L	bleu outremer RAL 5002	M8	40	13,5	26	14	10	25	-	FDA + EU10/2011
K1794.1340083172X30	L	bleu outremer RAL 5002	M8	40	13,5	26	14	10	30	-	FDA + EU10/2011
K1794.1340083172X40	L	bleu outremer RAL 5002	M8	40	13,5	26	14	10	40	-	FDA + EU10/2011
K1794.1340083172X50	L	bleu outremer RAL 5002	M8	40	13,5	26	14	10	50	-	FDA + EU10/2011
K1794.1350103172X20	L	bleu outremer RAL 5002	M10	50	19	32	18	12	20	-	FDA + EU10/2011
K1794.1350103172X25	L	bleu outremer RAL 5002	M10	50	19	32	18	12	25	-	FDA + EU10/2011
K1794.1350103172X30	L	bleu outremer RAL 5002	M10	50	19	32	18	12	30	-	FDA + EU10/2011
K1794.1350103172X40	L	bleu outremer RAL 5002	M10	50	19	32	18	12	40	-	FDA + EU10/2011
K1794.1350103172X50	L	bleu outremer RAL 5002	M10	50	19	32	18	12	50	-	FDA + EU10/2011
K1794.1350103172X60	L	bleu outremer RAL 5002	M10	50	19	32	18	12	60	-	FDA + EU10/2011

Poignées croisillon en plastique détectables visuellement avec douille en acier saillante

Aperçu des articles
