

Poignées de manutention en plastique détectable visuellement

Description de l'article/illustrations du produit

VD



Description

Description du produit :

Les éléments de manœuvre détectables visuellement sont fabriqués à partir de granulés de plastique teintés en bleu, conformes UE10/2011 et FDA. Cette couleur assure un contraste visuel entre l'élément de manœuvre et les autres fluides et matériaux. Les fragments de plastique des éléments de manœuvre détectables visuellement peuvent ainsi être identifiés dans les secteurs sensibles tels que la transformation alimentaire, ce qui permet de réduire considérablement le risque d'arrêts de production et de réclamations.

Matière :

Thermoplastique (polyamide renforcé de fibre de verre), détectable visuellement, conforme UE10/2011 et FDA.
Composants en inox 1.4404.

Finition :

Thermoplastique bleu outremer RAL 5002.
Composants en inox poli.

Nota :

La cote de vissage « A » s'applique après le montage de la poignée. A l'état non monté, elle peut varier en raison de la flexion de la poignée.

Utilisation :

- Industrie agroalimentaire
- Industrie pharmaceutique
- Industrie de l'emballage

Plage de température :

-20 °C jusqu'à +100 °C.

Montage :

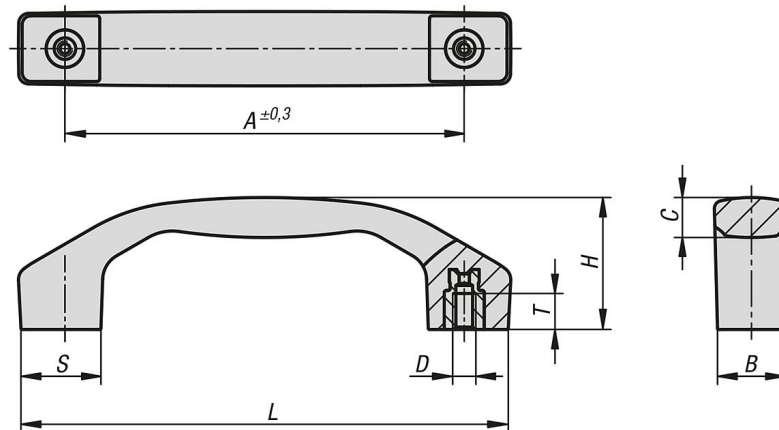
Fixation par l'arrière.

Avantages :

détectable visuellement.
Bleu outremer RAL 5002.
Matériaux de qualité alimentaire.

Poignées de manutention en plastique détectable visuellement

Dessins



Aperçu des articles

Poignées de manutention en plastique détectable visuellement

Référence	Forme	A	B	C	D	H	L	S	T	Charge N
K1060.132100052	B	100	17	9,5	M5	33	122	20	9	1000
K1060.132120062	B	120	21	11,4	M6	39	146	24	12	1000
K1060.132140082	B	140	24	14,2	M8	45	170	28	12	1000