

Poignées de manutention en plastique avec métal détectable

Description de l'article/illustrations du produit

MD



Description

Description du produit :

Les éléments de manœuvre détectables par métal sont fabriqués à partir de granulés de plastique conformes UE10/2011 et FDA.

Grâce à des additifs spéciaux contenus dans les granulés de plastique, les détecteurs de métaux (technologie à induction) peuvent détecter des particules aussi petites que des fragments de plastique de 0,027 cm³ (3x3x3 mm). Les fragments de plastique des éléments de manœuvre détectables par métal peuvent ainsi être identifiés dans les secteurs sensibles tels que la transformation alimentaire, ce qui permet de réduire considérablement le risque d'arrêts de production et de réclamations.

Matière :

Thermoplastique (polyamide renforcé de fibre de verre), détectable par métal, conforme UE10/2011 et FDA.

Composants en inox 1.4404.

Finition :

Thermoplastique gris foncé RAL 7021.

Composants en inox poli.

Nota :

L'additif détectable par métal peut entraîner des variations partielles de la couleur de la surface plastique.

La cote de vissage « A » s'applique après le montage de la poignée. A l'état non monté, elle peut varier en raison de la flexion de la poignée.

Utilisation :

- Industrie agroalimentaire
- Industrie pharmaceutique
- Industrie de l'emballage

Plage de température :

-20 °C jusqu'à +100 °C.

Montage :

Fixation par l'arrière.

Avantages :

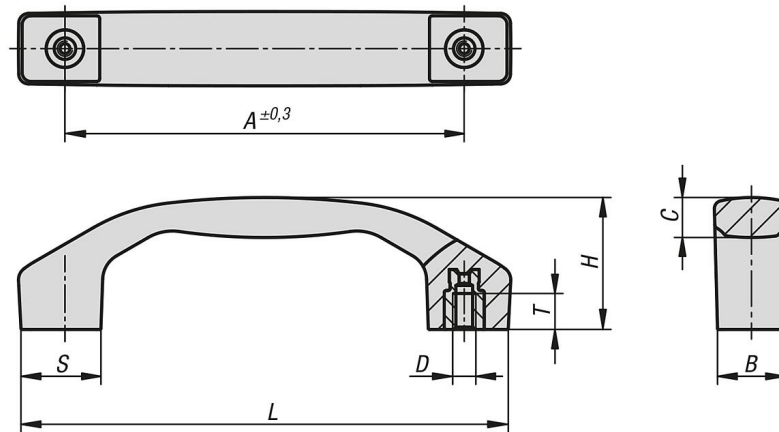
détectable par métal.

Volume de détection $\geq 0,027$ cm³.

Matériaux de qualité alimentaire.

Poignées de manutention en plastique avec métal détectable

Dessins



Aperçu des articles

Poignées de manutention en plastique avec métal détectable

Référence	Forme	A	B	C	D	H	L	S	T	Charge N
K1060.142100052	B	100	17	9,5	M5	33	122	20	9	1000
K1060.142120062	B	120	21	11,4	M6	39	146	24	12	1000
K1060.142140082	B	140	24	14,2	M8	45	170	28	12	1000