

Rondelle de fermeture en aluminium

Description de l'article/illustrations du produit



Description

Description du produit :

Les rondelles d'extrémité sont prévues pour les poignées de manutention rondes. La rondelle d'extrémité permet d'augmenter la surface de vissage, ce qui minimise la percée dans les tôles à paroi mince.

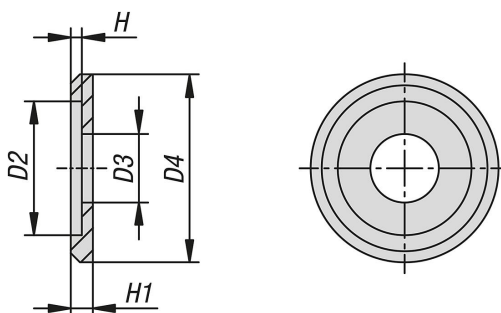
Matière :

Aluminium.

Finition :

Anodisé incolore ou noir.

Dessins



Aperçu des articles

Rondelles d'extrémité en aluminium

Référence	Couleur du corps de base	D2	D3	D4	H	H1	pour vis
K0201.5	nature	8,1	4,2	12,5	1	2	M4
K0201.3	nature	10,1	5,2	15	1	2	M5
K0201.7	nature	12,1	6,2	17	1	2	M6
K0201.4	noir	8,1	4,2	12,5	1	2	M4
K0201.1	noir	10,1	5,2	15	1	2	M5
K0201.6	noir	12,1	6,2	17	1	2	M6