

Charnières en Inox dégonflable, à droite

Description de l'article/illustrations du produit



Description

Matière :

Charnière inox 1.4401.
Axe inox 1.4104.

Finition :

Poli finition miroir.

Nota :

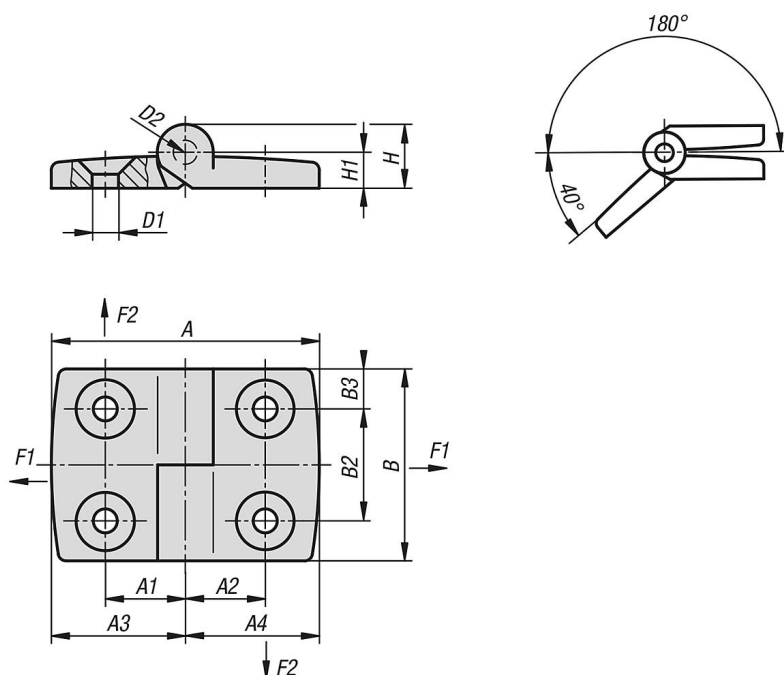
Charnière pour éléments à surface plane et profilés en aluminium, dégonflables. Axe obturé latéralement. Vis noyée, d'où un dépôt de poussière minimal.

Les valeurs de charge admissible indiquées sont des valeurs indicatives sans engagement, qui ne tiennent pas compte des facteurs de sécurité et excluent toute responsabilité. Les valeurs indiquées sont exclusivement destinées à des fins d'information et ne constituent pas une garantie juridique des propriétés.

Les valeurs de charge admissible ont été déterminées dans des conditions de laboratoire. Chaque utilisateur doit déterminer lui-même si la charnière est adaptée à l'application envisagée.

Les différents matériaux sur lesquels les charnières sont fixées et les types de fixation, les conditions climatiques ainsi que l'usure peuvent influencer sur les valeurs définies.

Dessins



Aperçu des articles

Charnières en Inox, dégonflable, à droite

Charnières en Inox dégonflable, à droite

Aperçu des articles

| Référence | A | A1 | A2 | A3 | A4 | B | B2 | B3 | D1 | D2 | H | H1 | F1 N | F2 N |
|-----------------------|-----|------|------|------|------|----|----|----|-----|----|----|----|---------|---------|
| K1345.06261515 | 52 | 15 | 15 | 26 | 26 | 48 | 28 | 10 | 6,6 | 6 | 16 | 9 | 900 | 625 |
| K1345.06301818 | 59 | 17,5 | 17,5 | 29,5 | 29,5 | 48 | 28 | 10 | 6,6 | 6 | 16 | 9 | 1000 | 710 |
| K1345.06392323 | 77 | 22,5 | 22,5 | 38,5 | 38,5 | 48 | 28 | 10 | 6,6 | 6 | 16 | 9 | 1200 | 500 |
| K1345.06442525 | 87 | 25 | 25 | 43,5 | 43,5 | 48 | 28 | 10 | 6,6 | 6 | 16 | 9 | 1200 | 450 |
| K1345.06583333 | 115 | 32,5 | 32,5 | 57,5 | 57,5 | 48 | 28 | 10 | 6,6 | 6 | 16 | 9 | 1200 | 350 |