

Caches en aluminium pour alésages et têtes de vis à six pans creux

Description de l'article/illustrations du produit



Description

Description du produit :

L'utilisation de caches pour alésages dans l'espace d'usinage permet de réduire les temps d'équipement, étant donné que le nettoyage nécessite moins de temps, par ex. en cas d'accumulation de liquide de refroidissement dans les têtes de vis.

Matière :

Cache en aluminium.

Vis en inox.

Joint torique en NBR.

Finition :

Cache anodisé noir.

Montage :

Introduire le cache dans l'alésage ou le six pans creux et serrer à l'aide d'un tournevis jusqu'à ce que la tête de la vis et la surface avant du cache soient alignées.

Avantages :

Dispositif indestructible et réutilisable.

Empêche les copeaux et les lubrifiants réfrigérants de se fixer et de s'accumuler dans les têtes de vis et les chambrages.

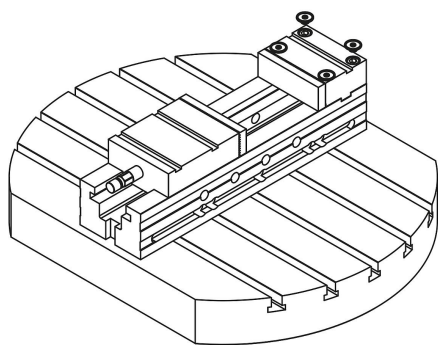
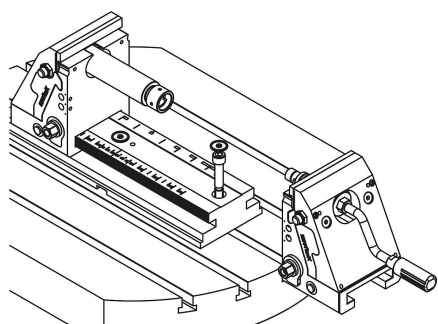
Montage et démontage simples et rapides. Minimise la pulvérisation de lubrifiants réfrigérants lors du soufflage avec de l'air comprimé.

Sur demande :

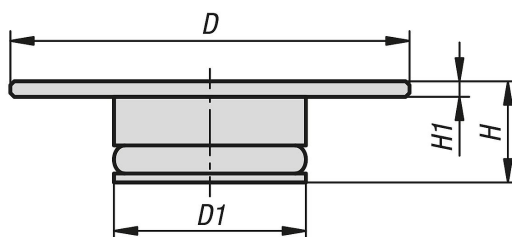
Modèles et coloris personnalisés.

Accessoires :

Vis CHC DIN 912.



Dessins



Caches en aluminium pour alésages et têtes de vis à six pans creux

Aperçu des articles

Caches en aluminium pour alésages et têtes de vis à six pans creux

Référence	D	D1	H	H1	G	Pour perçage / six pans creux
K1798.02108	21	7,9	6,5	1	M10	8
K1798.02310	23	9,9	8,3	1	M12	10
K1798.02914	29	13,9	9	1,2	M16	14
K1798.03717	37	16,9	10,6	1,5	M20	17