

Douilles de logement en Inox de broche de positionnement à billes, pneumatiques

Description de l'article/illustrations du produit



Description

Matière :

Inox.

Finition :

Trempé.

Nota :

Cotes de montage de la forme A :

fixation avec écrou, plaques d'une épaisseur de 10 mm max.

Cotes de montage de la forme B :

vissée, pour des plaques d'une épaisseur supérieure à 10 mm ou dans un trou borgne. Le coloris peut différer de la photo en raison du durcissement.

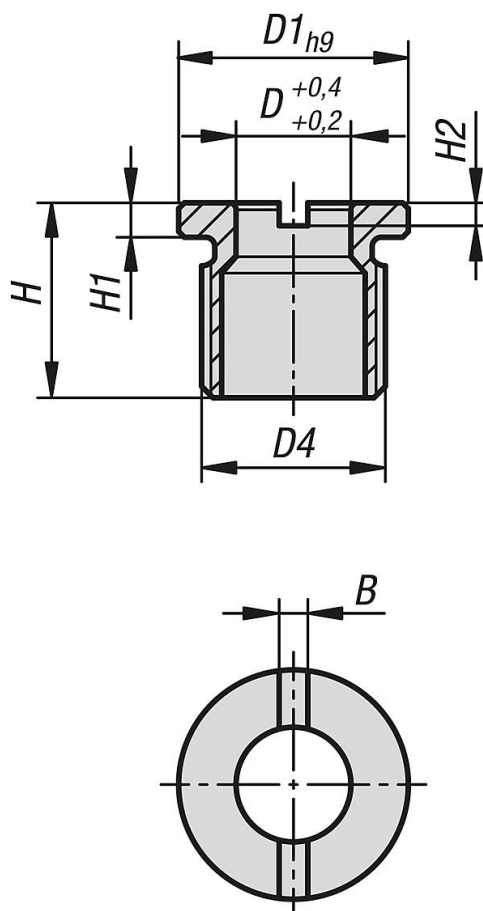
Sur demande :

Écrou adapté et outil de montage.

Accessoires :

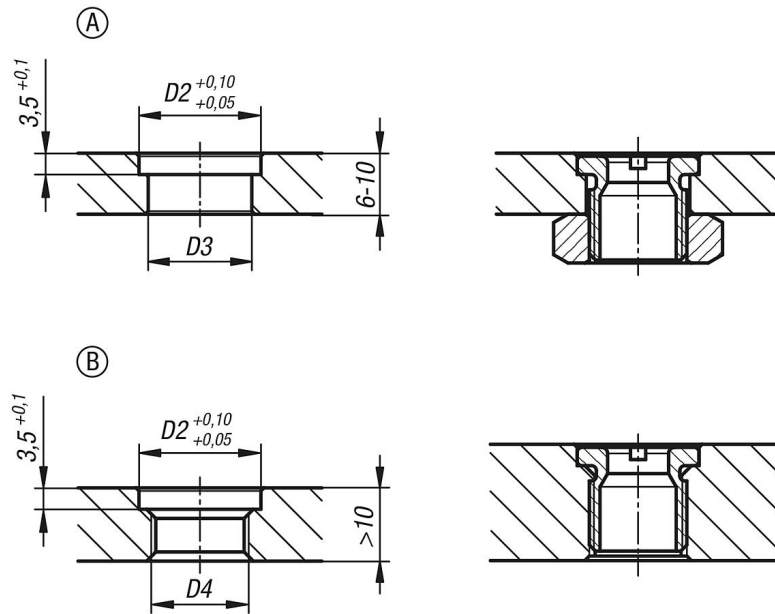
K1738 Broches de positionnement à billes en Inox, pneumatiques.

Dessins



Douilles de logement en Inox de broche de positionnement à billes, pneumatiques

Dessins



Aperçu des articles

Douilles de logement en Inox de broche de positionnement à billes, pneumatiques

Référence	B	D	D1	D2	D3	D4	H	H1	H2
K1739.101	2,5	10	20	20	17	M16x1,5	17	3	2