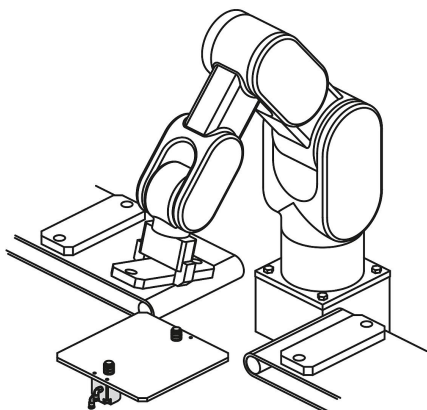
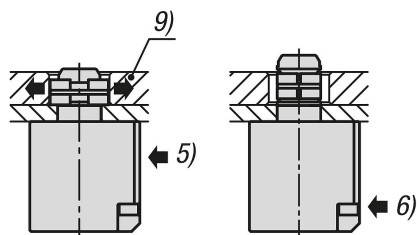
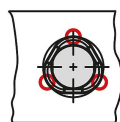
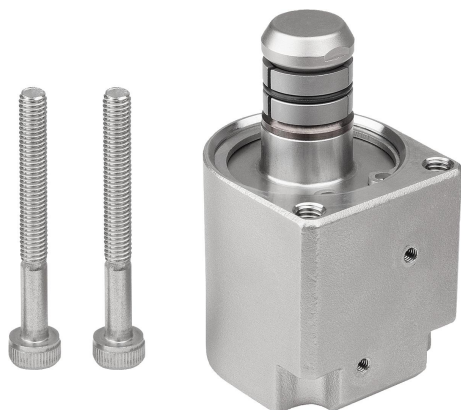


Éléments de serrage et de centrage en Inox pneumatiques

Description de l'article/illustrations du produit



Description

Description du produit :

Le bridage et le débridage de la pièce se font par air comprimé.
Le diamètre de serrage possible se situe entre 16 - 20 mm.

Matière :

Corps de base en Inox.
Joint à base de NBR (caoutchouc nitrile butadiène).

Finition :

Inox poli.

Remarques concernant la commande :

Les vis à tête cylindrique M4x35 pour fixer la partie inférieure sont comprises dans le matériel fourni. Les vis à tête cylindrique basse M5 pour fixer la partie supérieure ne sont pas comprises dans le matériel fourni.

Nota :

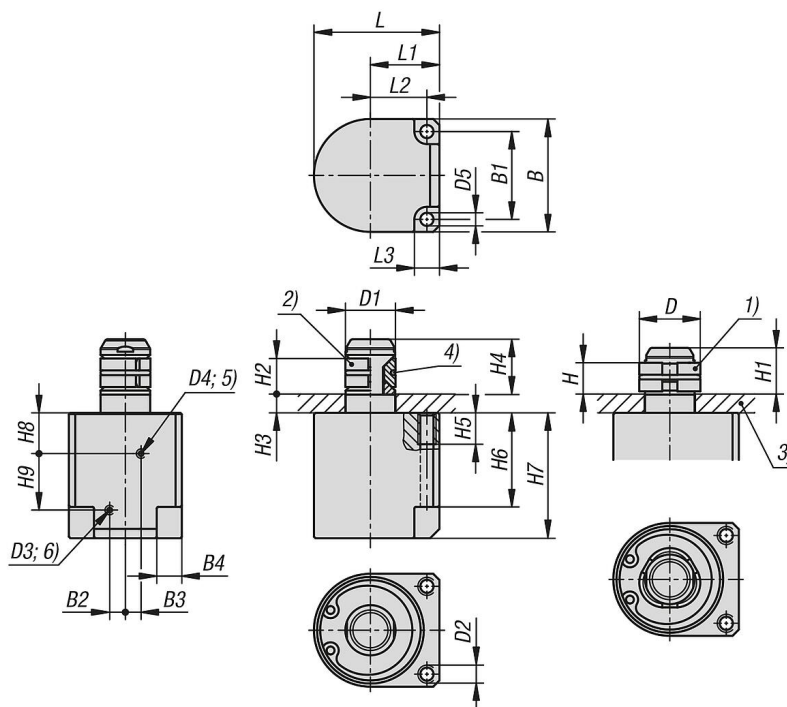
Cotes de montage pour une épaisseur de plaquettes de 6 mm.
Les forces de serrage indiquées se réfèrent à une pression de service de 0,5 MPa ainsi qu'à une qualité de la surface de Ra 1,6 µm.
La répétabilité est en l'occurrence d'env. ± 0,2 mm.

Indication de dessin :

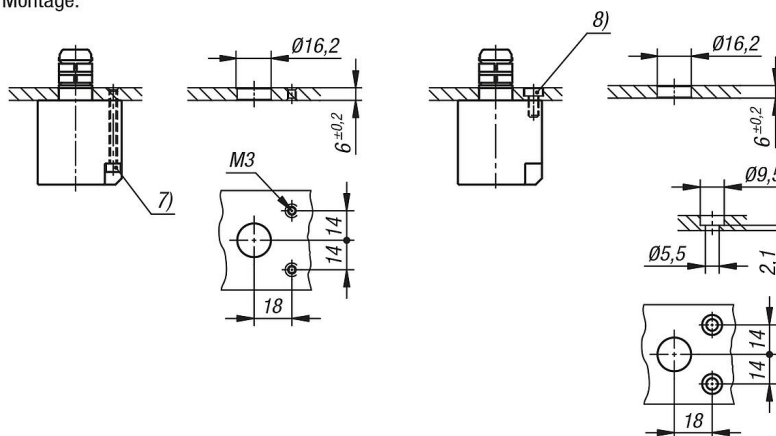
- 1) Position de « bridage »
- 2) Position de « débridage »
- 3) Plaque de fixation
- 4) Joint torique
- 5) Raccord de « bridage »
- 6) Raccord de « débridage »
- 7) Vis à tête cylindrique M4
- 8) Vis CHC à tête basse M5
- 9) Pièce

Éléments de serrage et de centrage en Inox pneumatiques

Dessins



Montage:



Aperçu des articles

Éléments de serrage et de centrage en Inox, pneumatiques

Référence	B	B1	B2	B3	B4	D	D1	D2	D3	D4	D5	H	H1	H2
K1742.16	36	28	5	5	7,5	20	16	M5	M3	M3	4,2	10	14,7	11,3

Référence	H3	H4	H5	H6	H7	H8	H9	L	L1	L2	L3	Force de retenue N	Pression de service en MPa
K1742.16	6	17,5	10	30	40	13	18	40	22	18	8	77	0,3 - 0,7

