

Manette avec ressort de rappel en Inox manette vers le haut ou vers le bas

Description de l'article/illustrations du produit



Description

Matière :

Inox.

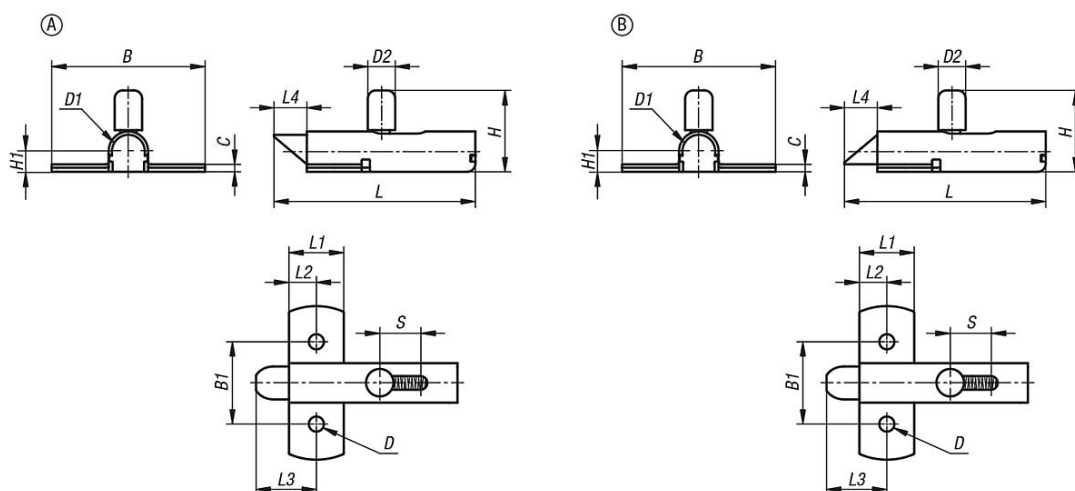
Nota :

Les manettes avec ressort de rappel peuvent être facilement vissées à des portes, à des trappes et à des capots. Les manettes sont disponibles dans deux variantes différentes chanfreinées vers le haut ou vers le bas. La face oblique permet la fermeture ou l'ouverture de l'application sans actionner la manette. Le ressort intégré fait toujours revenir la manette dans sa position initiale.

Mode d'emploi :

Du fait du déplacement du levier, la manette est amenée en position ouverte, ce qui permet l'ouverture de la porte. Le verrouillage est assuré automatiquement par la fermeture de la porte à l'aide de la face biseautée.

Dessins



Aperçu des articles

Manette avec ressort de rappel en Inox

Référence	Forme	Type de forme	B	B1	C	D	D1	D2	H	H1	Course S	L	L1	L2	L3	L4
K1693.07356	A	manette vers le haut	56	30	2,7	5,5	12	10	29,7	7,35	13	73,5	20	10	22	12
K1693.17356	B	manette vers le bas	56	30	2,7	5,5	12	10	29,7	7,35	13	73,5	20	10	22	12