

Roues haute résistance Corps de roue mécano soudé

Description de l'article/illustrations du produit



Description

Matière :

Corps de roue : construction mécano soudée. Bandage : extrathane.

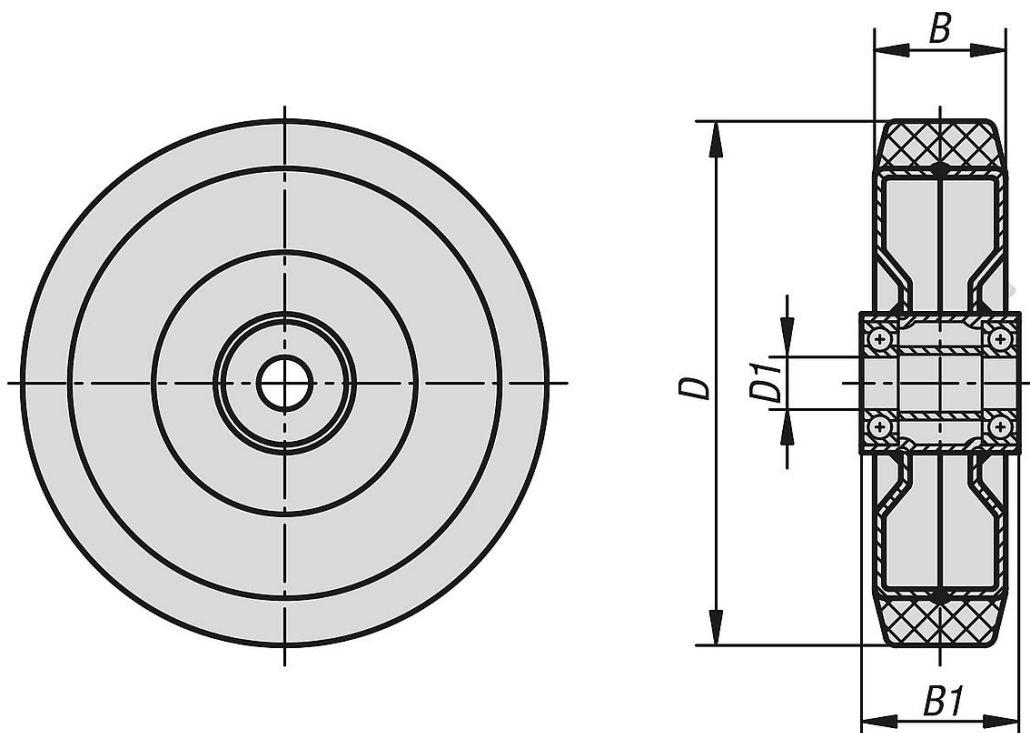
Nota :

Le bandage en extrathane est élastique et résistant au frottement. Il respecte les sols, est silencieux et présente une élasticité accrue en cas d'immobilisation prolongée.

Résiste à des températures comprises entre -40 °C et +80 °C.

Roues assorties aux références K1768 et K1769.

Dessins



Aperçu des articles

Roues haute résistance Corps de roue mécano soudé

Référence	Type de palier	D	D1	B	B1	Charge admissible en kg
K1782.12550	roulement à billes	125	20	50	60	500
K1782.16050	roulement à billes	160	20	50	60	700

Roues haute résistance Corps de roue mécano soudé

Aperçu des articles

Référence	Type de palier	D	D1	B	B1	Charge admissible en kg
K1782.20050	roulement à billes	200	20	50	60	1000
K1782.25060	roulement à billes	250	25	60	70	1350