

Roue de guidage

Description de l'article/illustrations du produit



Description

Matière :

Bandage en extrathane, dureté 92° Shore A, brun clair ou en polyamide 6, dureté 70° Shore D, blanc.

Nota :

Le bandage est solidairement injecté sur un roulement à bille.

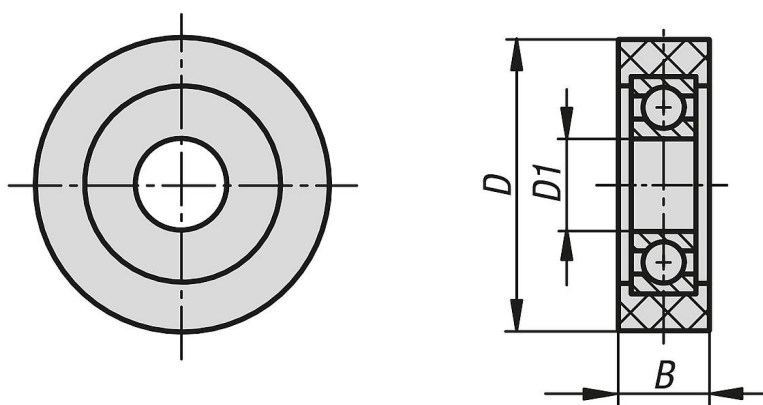
Bandage en extrathane : fonctionnement silencieux, faible frottement, élastique, préserve le sol, très résistant à l'abrasion, résistant au déchirement et à la propagation de la déchirure, ne laisse pas de traces, ni de colorations en cas de contact.

Bandage en polyamide 6 : incassable, très faible frottement, fonctionnement facilité sur les sols lisses, très résistant à l'abrasion.

Domaines d'application : convoyeurs à bande, portails, etc.

Autres tailles sur demande.

Dessins



Aperçu des articles

Roue de guidage

Référence	Finition 1	Matière bandage	Type de palier	D	D1	B	Roulement à bille	Charge admissible en kg
K1779.03008	sans système de blocage	extrathane	roulement à billes	30	6	8	626 2RS	20
K1779.03514	sans système de blocage	extrathane	roulement à billes	35	12	14	6001 2RS	40
K1779.04020	sans système de blocage	extrathane	roulement à billes	40	10	20	6000 2RS	40
K1779.05015	sans système de blocage	extrathane	roulement à billes	50	10	15	6200 2RS	60
K1779.06020	sans système de blocage	extrathane	roulement à billes	60	17	20	6203 2RS	90
K1779.07020	sans système de blocage	extrathane	roulement à billes	70	25	20	6205 2RS	125
K1779.030081	sans système de blocage	polyamide 6	roulement à billes	30	6	8	626 2RS	35
K1779.035111	sans système de blocage	polyamide 6	roulement à billes	35	8	11	608 2RS	55
K1779.040201	sans système de blocage	polyamide 6	roulement à billes	40	10	20	6200 2RS	100
K1779.050151	sans système de blocage	polyamide 6	roulement à billes	50	10	15	6200 2RS	100
K1779.060201	sans système de blocage	polyamide 6	roulement à billes	60	17	20	6203 2RS	165
K1779.070201	sans système de blocage	polyamide 6	roulement à billes	70	25	20	6205 2RS	185

