

## Roulettes pivotantes et fixes en tôle d'acier pour locaux sanitaires

### Description de l'article/illustrations du produit



### Description

**Matière :**

Corps en tôle d'acier.

Roues en polyuréthane thermoplastique haut de gamme.

Corps de roue en polyamide haut de gamme.

**Finition :**

Tôle d'acier : emboutie galvanisée; pivotement sur couronne à double rangée de billes.

Roues équipées de paliers lisses.

**Nota :**

Axe vissé.

Roulettes fixes et pivotantes avec plaque à visser.

**Utilisation :**

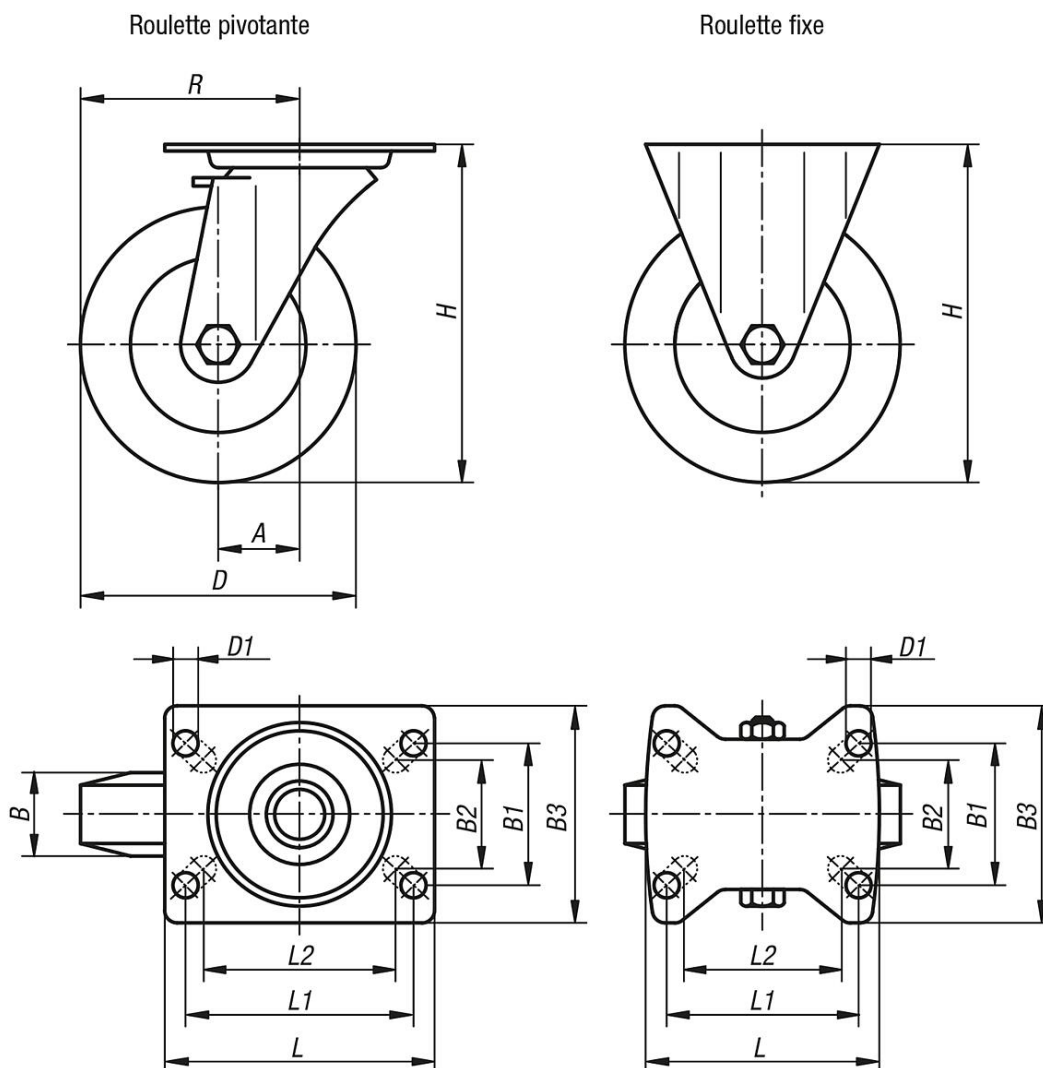
Les charges peuvent être transportées dans des zones soumises à des règles d'hygiène strictes en atténuant le bruit et en assurant un confort de conduite optimal.

**Plage de température :**

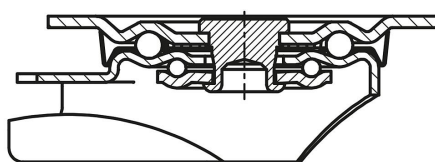
-20 °C - +70 °C.

# Roulettes pivotantes et fixes en tôle d'acier pour locaux sanitaires

Dessins



Palier de la couronne de pivotement :



## Aperçu des articles

### Roulettes pivotantes et fixes en tôle d'acier pour locaux sanitaires

Référence	Désignation	Finition 1	Type de palier	A	B	B1	B2	B3	D	D1	H	L	L1	L2	R	Charge admissible en kg
K1775.111000351	Roulette fixe	sans système de blocage	palier lisse	-	35	60	55	85	100	9	125	100	80	76	-	200
K1775.111250401	Roulette fixe	sans système de blocage	palier lisse	-	40	60	55	85	125	9	150	100	80	76	-	250
K1775.111600451	Roulette fixe	sans système de blocage	palier lisse	-	45	80	75	110	160	11	195	140	105	-	-	400
K1775.112000501	Roulette fixe	sans système de blocage	palier lisse	-	50	80	75	110	200	11	235	140	105	-	-	400
K1775.11100035	Roulette pivotante	sans système de blocage	palier lisse	36	35	60	55	85	100	9	125	100	80	76	86	200
K1775.11125040	Roulette pivotante	sans système de blocage	palier lisse	40	40	60	55	85	125	9	150	100	80	76	102,5	250

## Roulettes pivotantes et fixes en tôle d'acier pour locaux sanitaires

### Aperçu des articles

Référence	Désignation	Finition 1	Type de palier	A	B	B1	B2	B3	D	D1	H	L	L1	L2	R	Charge admissible en kg
<b>K1775.11160045</b>	Roulette pivotante	sans système de blocage	palier lisse	60	45	80	75	110	160	11	195	140	105	-	140	400
<b>K1775.11200050</b>	Roulette pivotante	sans système de blocage	palier lisse	65	50	80	75	110	200	11	235	140	105	-	165	400
<b>K1775.111000352</b>	Roulette pivotante	avec système de blocage stop-fix	palier lisse	36	35	60	55	85	100	9	125	100	80	76	86	200
<b>K1775.111250402</b>	Roulette pivotante	avec système de blocage stop-fix	palier lisse	40	40	60	55	85	125	9	150	100	80	76	102,5	250
<b>K1775.111600452</b>	Roulette pivotante	avec système de blocage stop-fix	palier lisse	60	45	80	75	110	160	11	195	140	105	-	140	400
<b>K1775.112000502</b>	Roulette pivotante	avec système de blocage stop-fix	palier lisse	65	50	80	75	110	200	11	235	140	105	-	165	400