

## Roulette pivotante ou fixe modèle standard

### Description de l'article/illustrations du produit

---



### Description

**Matière :**

Corps : tôle d'acier.

Roues : PA 6

**Finition :**

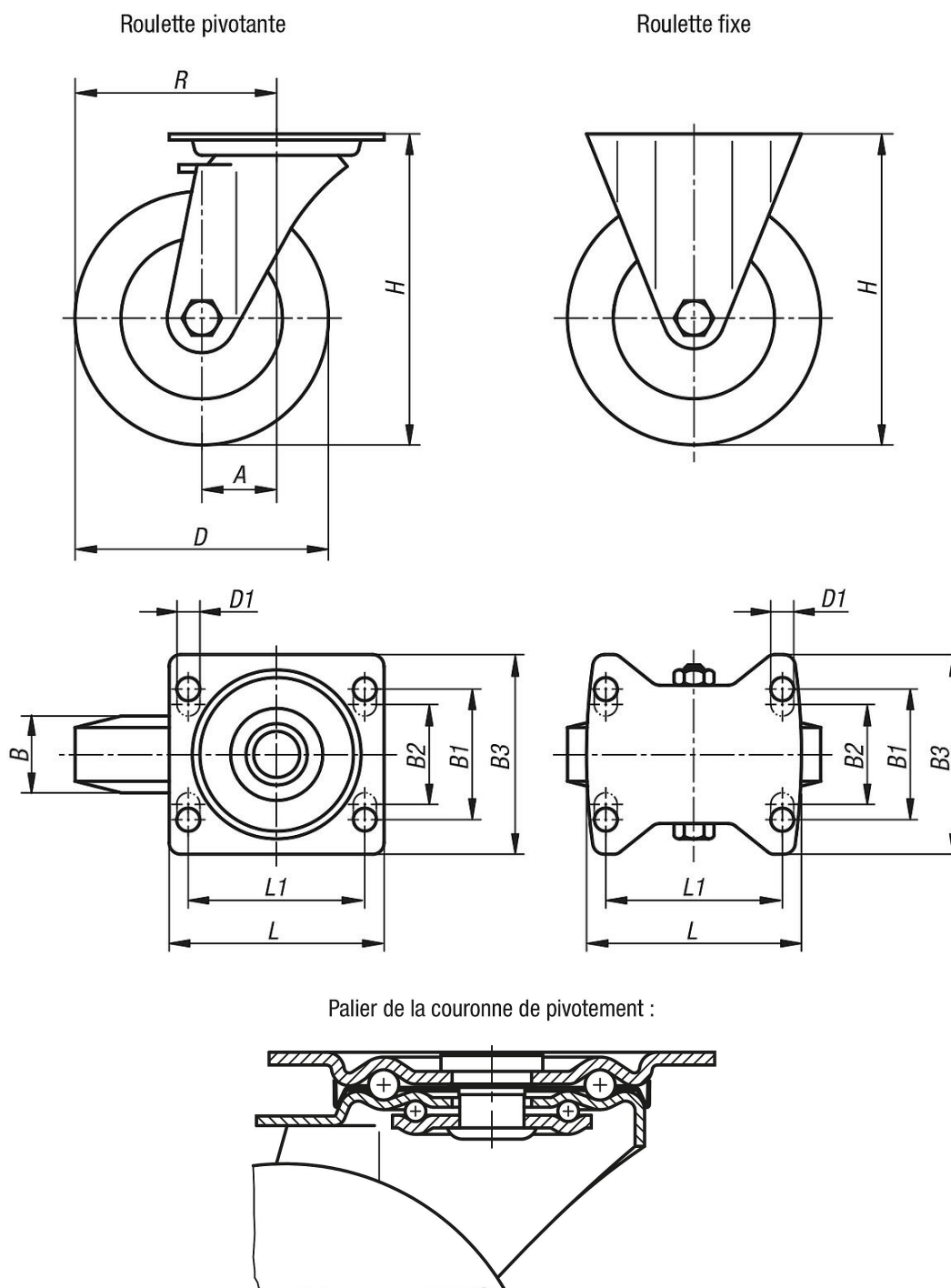
Tôle d'acier : emboutie. Chape pivotante sur double chemin de billes. Roues équipées de paliers lisses.

**Nota :**

Les roues en PA 6 se caractérisent par un frottement réduit, une résistance accrue à la corrosion et à l'usure, ainsi qu'aux chocs.

# Roulette pivotante ou fixe modèle standard

Dessins



## Aperçu des articles

### Roulette pivotante ou fixe modèle standard

Référence	Désignation	Finition 1	Type de palier	A	B	B1	B2	B3	D	D1	H	L	L1	R	Charge admissible en kg
K1770.075321	Roulette fixe	sans système de blocage	palier lisse	-	32	60	-	85	75	9	98	100	80	-	200
K1770.100371	Roulette fixe	sans système de blocage	palier lisse	-	37	60	-	85	100	9	125	100	80	-	200
K1770.125401	Roulette fixe	sans système de blocage	palier lisse	-	40	60	-	85	125	9	150	100	80	-	200

## Roulette pivotante ou fixe modèle standard

### Aperçu des articles

Référence	Désignation	Finition 1	Type de palier	A	B	B1	B2	B3	D	D1	H	L	L1	R	Charge admissible en kg
<b>K1770.150501</b>	Roulette fixe	sans système de blocage	palier lisse	-	50	80	75	110	150	11	190	140	105	-	400
<b>K1770.07532</b>	Roulette pivotante	sans système de blocage	palier lisse	35	32	60	-	85	75	9	98	100	80	72,5	200
<b>K1770.10037</b>	Roulette pivotante	sans système de blocage	palier lisse	35	37	60	-	85	100	9	125	100	80	85	200
<b>K1770.12540</b>	Roulette pivotante	sans système de blocage	palier lisse	40	40	60	-	85	125	9	150	100	80	102,5	200
<b>K1770.15050</b>	Roulette pivotante	sans système de blocage	palier lisse	60	50	80	75	110	150	11	190	140	105	135	400
<b>K1770.075322</b>	Roulette pivotante	avec système de blocage stop-fix	palier lisse	35	32	60	-	85	75	9	98	100	80	72,5	200
<b>K1770.100372</b>	Roulette pivotante	avec système de blocage stop-fix	palier lisse	35	37	60	-	85	100	9	125	100	80	85	200
<b>K1770.125402</b>	Roulette pivotante	avec système de blocage stop-fix	palier lisse	40	40	60	-	85	125	9	150	100	80	102,5	200
<b>K1770.150502</b>	Roulette pivotante	avec système de blocage stop-fix	palier lisse	60	50	80	75	110	150	11	190	140	105	135	400