

Roulette pivotante ou fixe mécano soudée modèle lourd

Description de l'article/illustrations du produit



Description

Matière :

Chape et corps de roue : construction mécano soudée haute résistance. Bandage : extrathane.

Finition :

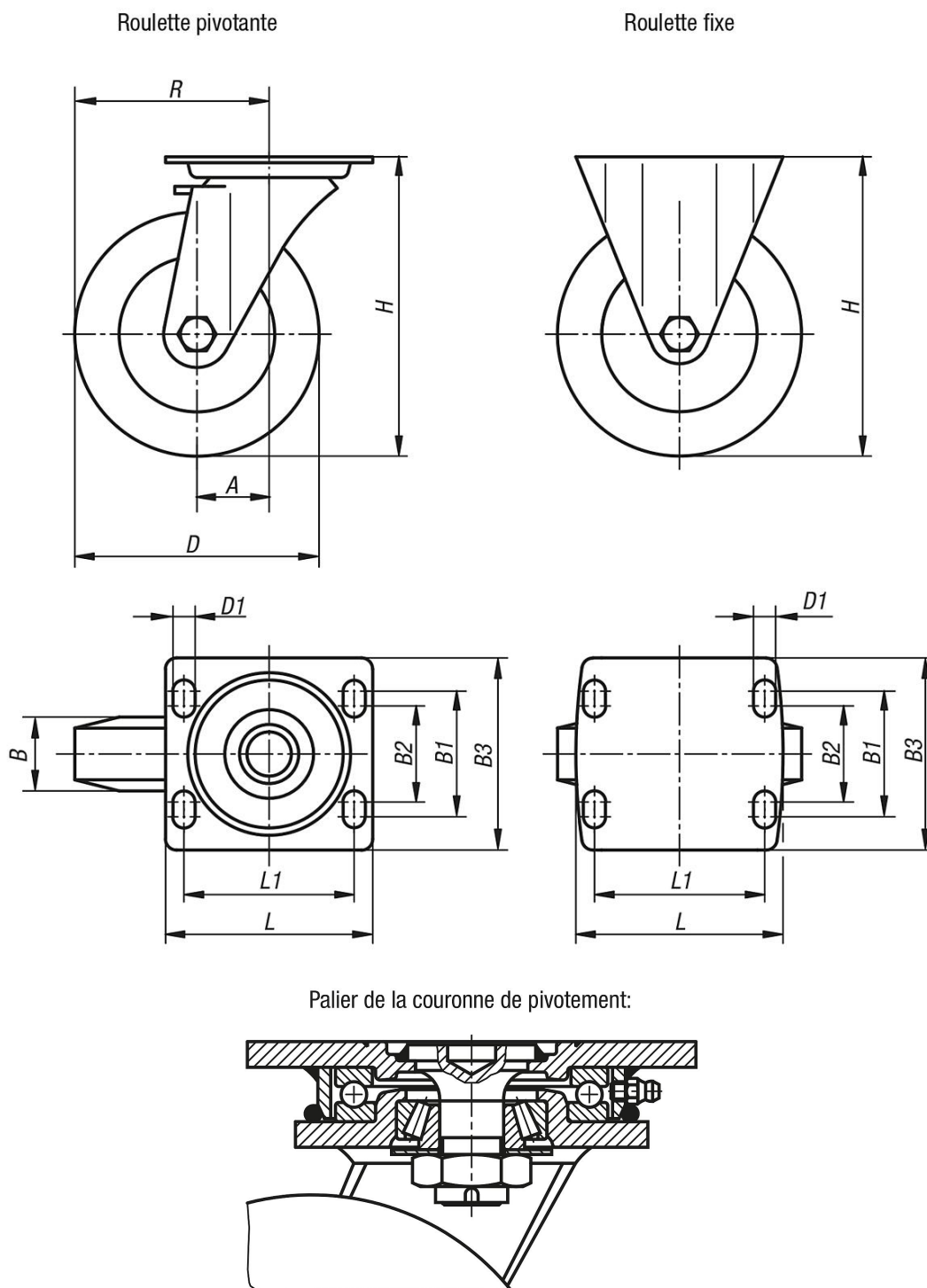
Boîtier : construction mécano soudée haute résistance. Chape des roulettes pivotantes avec roulement à rouleaux coniques et butée à billes, étanche et équipée de graisseur. Roues équipées de roulements à billes de précision.

Nota :

Boulon central soudé et vissé, protégé contre le desserrage inopiné.
Axe vissé.

Roulette pivotante ou fixe mécano soudée modèle lourd

Dessins



Aperçu des articles

Roulette pivotante ou fixe mécano soudée modèle lourd

Référence	Désignation	Finition 1	Type de palier	A	B	B1	B2	B3	D	D1	H	L	L1	R	Charge admissible en kg
K1769.160501	Roulette fixe	sans système de blocage	roulement à billes	-	50	80	75	110	160	11	205	140	105	-	700
K1769.200501	Roulette fixe	sans système de blocage	roulement à billes	-	50	80	75	110	200	11	245	140	105	-	1000

Roulette pivotante ou fixe mécano soudée modèle lourd

Aperçu des articles

Référence	Désignation	Finition 1	Type de palier	A	B	B1	B2	B3	D	D1	H	L	L1	R	Charge admissible en kg
K1769.250601	Roulette fixe	sans système de blocage	roulement à billes	-	60	105	-	140	250	14	305	175	140	-	1350
K1769.16050	Roulette pivotante	sans système de blocage	roulement à billes	55	50	80	75	110	160	11	205	140	105	135	700
K1769.20050	Roulette pivotante	sans système de blocage	roulement à billes	60	50	80	75	110	200	11	245	140	105	160	1000
K1769.25060	Roulette pivotante	sans système de blocage	roulement à billes	75	60	105	-	140	250	14	305	175	140	200	1350
K1769.160502	Roulette pivotante	avec système de blocage stop-top	roulement à billes	55	50	80	75	110	160	11	205	140	105	135	700
K1769.200502	Roulette pivotante	avec système de blocage stop-top	roulement à billes	60	50	80	75	110	200	11	245	140	105	160	1000
K1769.250602	Roulette pivotante	avec système de blocage stop-top	roulement à billes	75	60	105	-	140	250	14	305	175	140	200	1350