

## Roulette pivotante ou fixe modèle lourd

### Description de l'article/illustrations du produit



### Description

**Matière :**

Corps : tôle d'acier forte épaisseur.

Corps de roue : construction mécano soudée.

Bandage : extrathane.

**Finition :**

Tôle d'acier : emboutie, galvanisée. Chape et plaque d'appui renforcées, boulon central haute résistance, vissé et protégé contre le desserrage inopiné. Chape pivotante sur double chemin de billes, portées en acier trempé.

**Nota :**

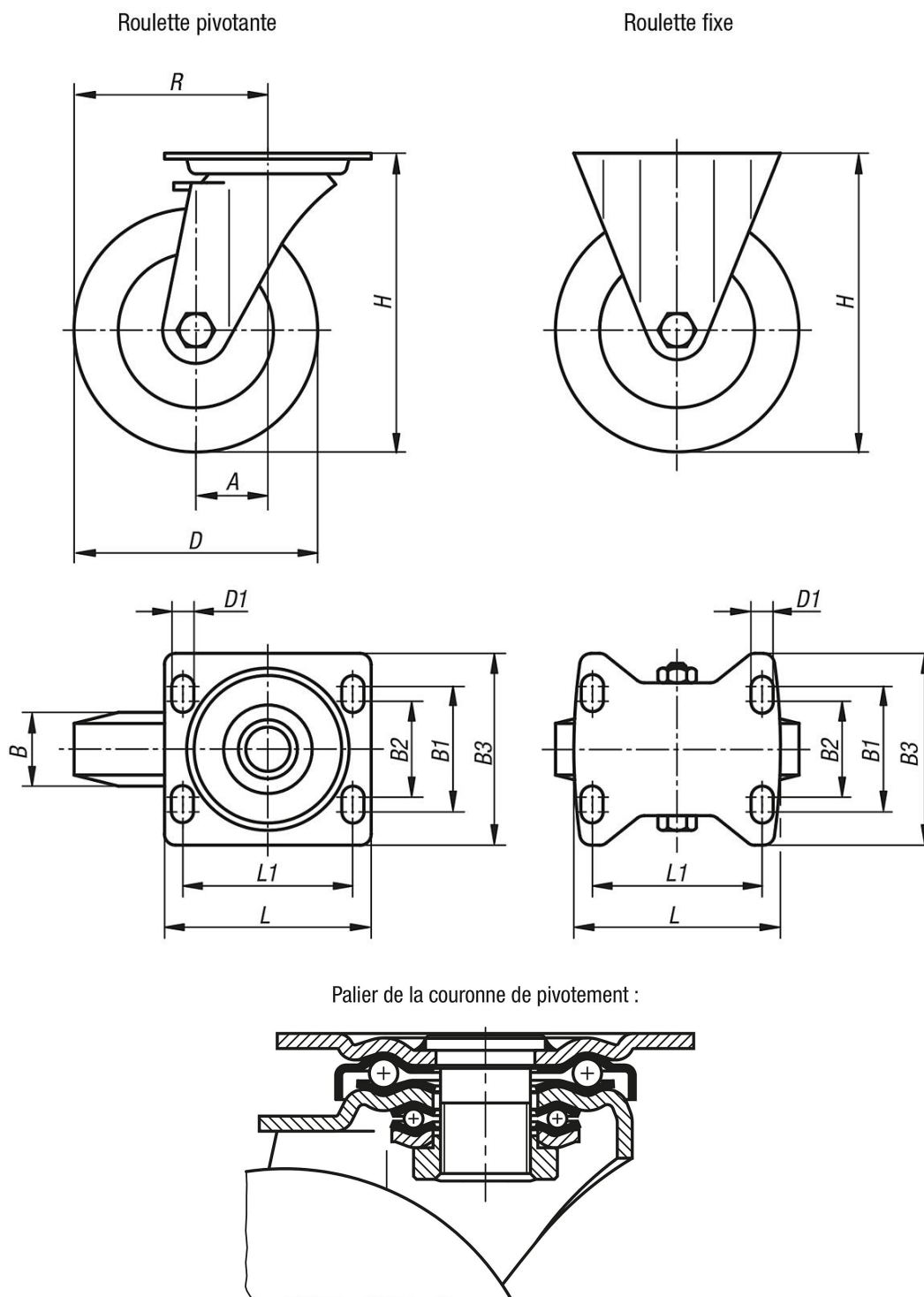
Les roues se caractérisent par une excellente résistance aux chocs et aux collisions.

Bandage anti-abrasion, élastique, marche silencieuse.

Axe vissé.

# Roulette pivotante ou fixe modèle lourd

Dessins



## Aperçu des articles

### Roulette pivotante ou fixe modèle lourd

Référence	Désignation	Finition 1	Type de palier	A	B	B1	B2	B3	D	D1	H	L	L1	R	Charge admissible en kg
K1768.125501	Roulette fixe	sans système de blocage	roulement à billes	-	50	80	75	110	125	11	170	140	105	-	500
K1768.160501	Roulette fixe	sans système de blocage	roulement à billes	-	50	80	75	110	160	11	202	140	105	-	700

## Roulette pivotante ou fixe modèle lourd

### Aperçu des articles

Référence	Désignation	Finition 1	Type de palier	A	B	B1	B2	B3	D	D1	H	L	L1	R	Charge admissible en kg
<b>K1768.200501</b>	Roulette fixe	sans système de blocage	roulement à billes	-	50	80	75	110	200	11	245	140	105	-	900
<b>K1768.12550</b>	Roulette pivotante	sans système de blocage	roulement à billes	55	50	80	75	110	125	11	170	140	105	117,5	500
<b>K1768.16050</b>	Roulette pivotante	sans système de blocage	roulement à billes	65	50	80	75	110	160	11	202	140	105	145	700
<b>K1768.20050</b>	Roulette pivotante	sans système de blocage	roulement à billes	70	50	80	75	110	200	11	245	140	105	170	900
<b>K1768.125502</b>	Roulette pivotante	avec système de blocage stop-top	roulement à billes	55	50	80	75	110	125	11	170	140	105	117,5	500
<b>K1768.160502</b>	Roulette pivotante	avec système de blocage stop-top	roulement à billes	65	50	80	75	110	160	11	202	140	105	145	700
<b>K1768.200502</b>	Roulette pivotante	avec système de blocage stop-top	roulement à billes	70	50	80	75	110	200	11	245	140	105	170	900