

Roulette pivotante

Description de l'article/illustrations du produit



Description

Matière :

Corps en tôle d'acier.

Roues en caoutchouc élastique haut de gamme.

Corps de roue en polyamide résistant à la rupture haut de gamme ou en aluminium injecté.

Finition :

Corps embouti. Corps de roue orientable avec double roulement à billes dans la couronne de pivotement. Roues avec roulement à billes.

Nota :

Axe vissé.

Roulettes fixes et pivotantes avec plaque à visser.

Utilisation :

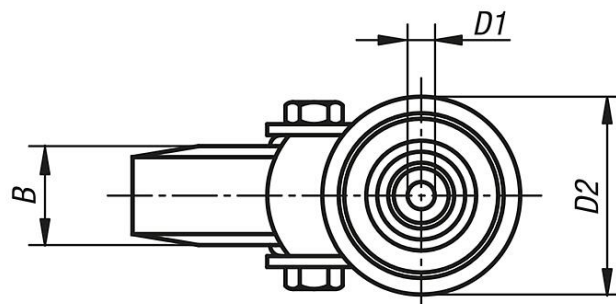
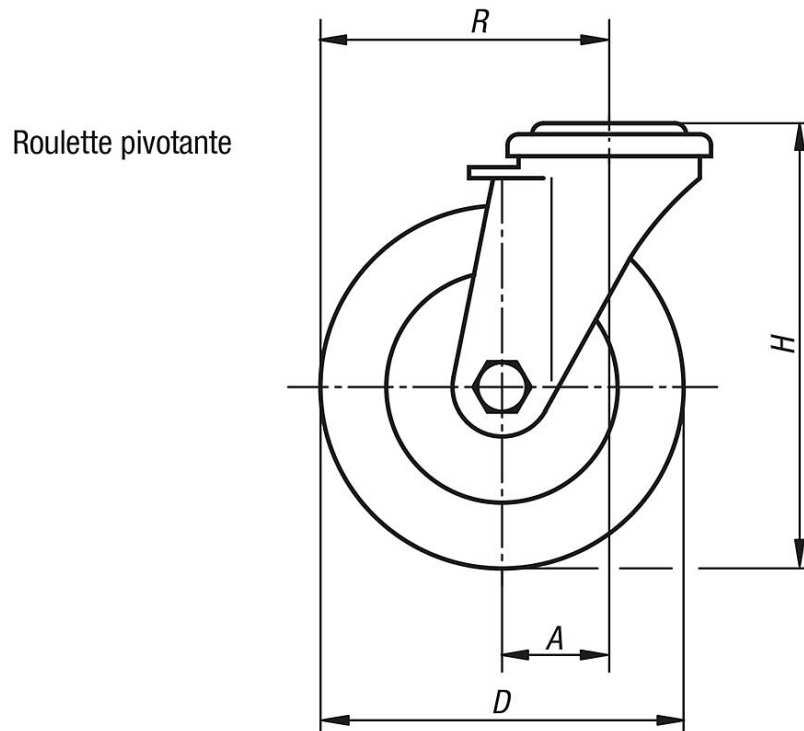
Confort de conduite maximal, excellent amortissement du matériel de transport. La nouvelle gamme en caoutchouc souple permet de garantir une réduction sensible du bruit pour toutes les applications.

Plage de température :

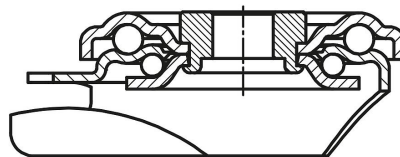
-25 °C jusqu'à +80 °C.

Roulette pivotante

Dessins



Palier de la couronne de pivotement :



Aperçu des articles

Référence	Désignation	Type de palier	A	B	D	D1	D2	H	R	Charge admissible en kg
K1789.1010040	Roulette pivotante	roulement à billes	36	40	100	13	70	125	86	150
K1789.10125040	Roulette pivotante	roulement à billes	40	40	125	13	70	150	102,5	150

