

## Roulettes pivotantes et fixes modèle lourd

### Description de l'article/illustrations du produit



### Description

**Matière :**

Corps en tôle d'acier.  
Roues en élastomère de polyuréthane haut de gamme.  
Corps de roue en aluminium injecté.

**Finition :**

Corps embouti. Corps de roue orientable avec double roulement à billes dans la couronne de pivotement. Roues avec roulement à billes.

**Nota :**

Axe vissé.  
Roulettes fixes et pivotantes avec plaque à visser.

**Utilisation :**

Le système de manutention permet de transporter facilement des charges lourdes d'un point A à un point B. La nouvelle gamme de roues, développée pour les applications avec des charges lourdes dans l'intralogistique, permet de réduire les résistances au pivotement et au roulement.

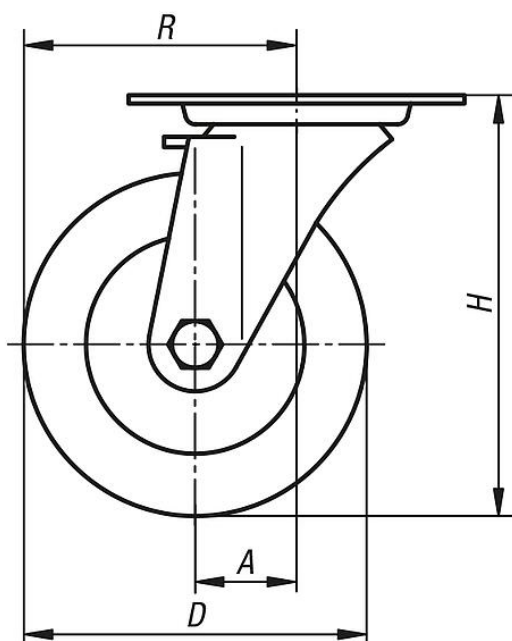
**Plage de température :**

-25 °C jusqu'à +70 °C

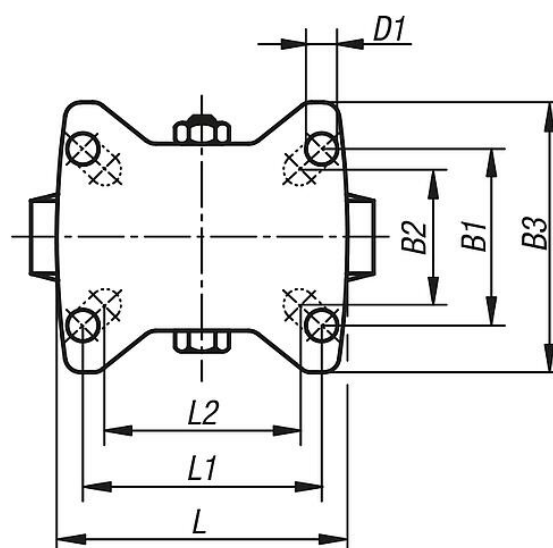
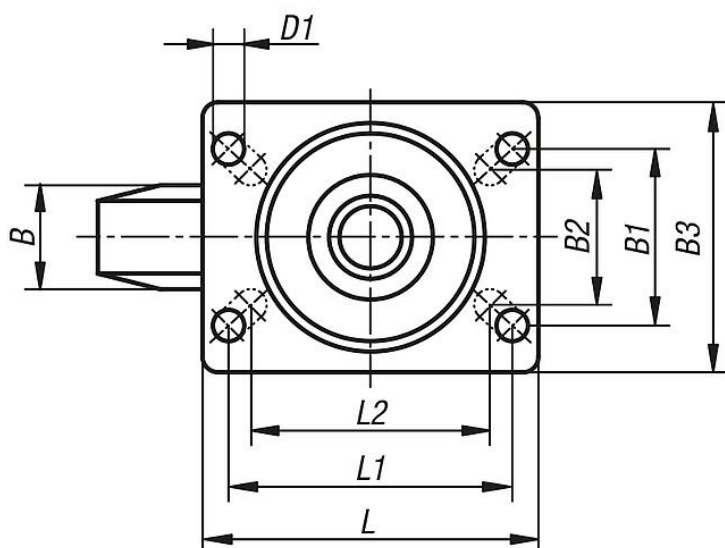
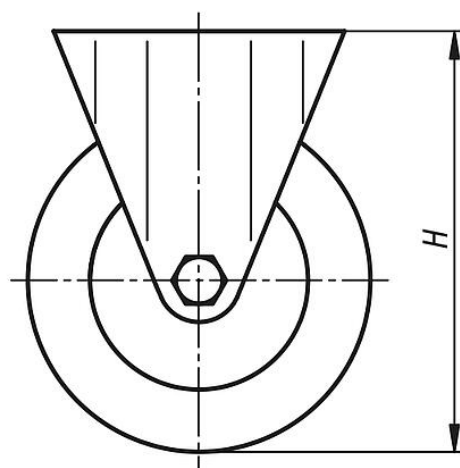
# Roulettes pivotantes et fixes modèle lourd

Dessins

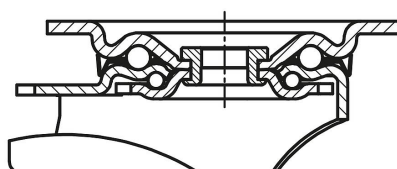
Roulette pivotante



Roulette fixe



Palier de la couronne de pivotement :



## Aperçu des articles

### Roulettes pivotantes et fixes modèle lourd

## Roulettes pivotantes et fixes modèle lourd

### Aperçu des articles

Référence	Désignation	Finition 1	Type de palier	A	B	B1	B2	B3	D	D1	H	L	L1	L2	R	Charge admissible en kg
K1788.1010004011	Roulette fixe	sans système de blocage	roulement à billes	-	40	60	55	85	100	9	130	100	80	76	-	350
K1788.1010004013	Roulette fixe	sans système de blocage	roulement à billes	-	40	80	75	110	100	11	130	140	105	-	-	350
K1788.1012504011	Roulette fixe	sans système de blocage	roulement à billes	-	40	60	55	85	125	9	155	100	80	76	-	350
K1788.1012504013	Roulette fixe	sans système de blocage	roulement à billes	-	40	80	75	110	125	11	155	140	105	-	-	350
K1788.101500501	Roulette fixe	sans système de blocage	roulement à billes	-	50	80	75	110	150	11	197	140	105	-	-	500
K1788.101600501	Roulette fixe	sans système de blocage	roulement à billes	-	50	80	75	110	160	11	202	140	105	-	-	550
K1788.102000501	Roulette fixe	sans système de blocage	roulement à billes	-	50	80	75	110	200	11	245	140	105	-	-	600
K1788.101000401	Roulette pivotante	sans système de blocage	roulement à billes	45	40	60	55	85	100	9	130	100	80	76	95	350
K1788.101000403	Roulette pivotante	sans système de blocage	roulement à billes	45	40	80	75	110	100	11	130	140	105	-	95	350
K1788.101250401	Roulette pivotante	sans système de blocage	roulement à billes	48	40	60	55	85	125	9	155	100	80	76	110,5	350
K1788.101250403	Roulette pivotante	sans système de blocage	roulement à billes	48	40	80	75	110	125	11	155	140	105	-	110,5	350
K1788.10150050	Roulette pivotante	sans système de blocage	roulement à billes	63	50	80	75	110	150	11	197	140	105	-	138	500
K1788.10160050	Roulette pivotante	sans système de blocage	roulement à billes	63	50	80	75	110	160	11	202	140	105	-	143	550
K1788.10200050	Roulette pivotante	sans système de blocage	roulement à billes	65	50	80	75	110	200	11	245	140	105	-	165	600
K1788.1010004021	Roulette pivotante	avec système de blocage stop-fix	roulement à billes	45	40	60	55	85	100	9	130	100	80	76	95	350
K1788.1010004023	Roulette pivotante	avec système de blocage stop-fix	roulement à billes	45	40	80	75	110	100	11	130	140	105	-	95	350
K1788.1012504021	Roulette pivotante	avec système de blocage stop-fix	roulement à billes	48	40	60	55	85	125	9	155	100	80	76	110,5	350
K1788.1012504023	Roulette pivotante	avec système de blocage stop-fix	roulement à billes	48	40	80	75	110	125	11	155	140	105	-	110,5	350
K1788.101500502	Roulette pivotante	avec système de blocage stop-fix	roulement à billes	63	50	80	75	110	150	11	197	140	105	-	138	500
K1788.101600502	Roulette pivotante	avec système de blocage stop-fix	roulement à billes	63	50	80	75	110	160	11	202	140	105	-	143	550
K1788.102000502	Roulette pivotante	avec système de blocage stop-fix	roulement à billes	65	50	80	75	110	200	11	245	140	105	-	165	600