

## Roulette pivotante ou fixe modèle standard

### Description de l'article/illustrations du produit



### Description

**Matière :**

Chape : tôle d'acier.

Corps de roue : PA 6, bandage en caoutchouc élastique haut de gamme.

**Finition :**

Tôle d'acier : emboutie, galvanisée. Chape pivotante sur double chemin de billes, étanche.

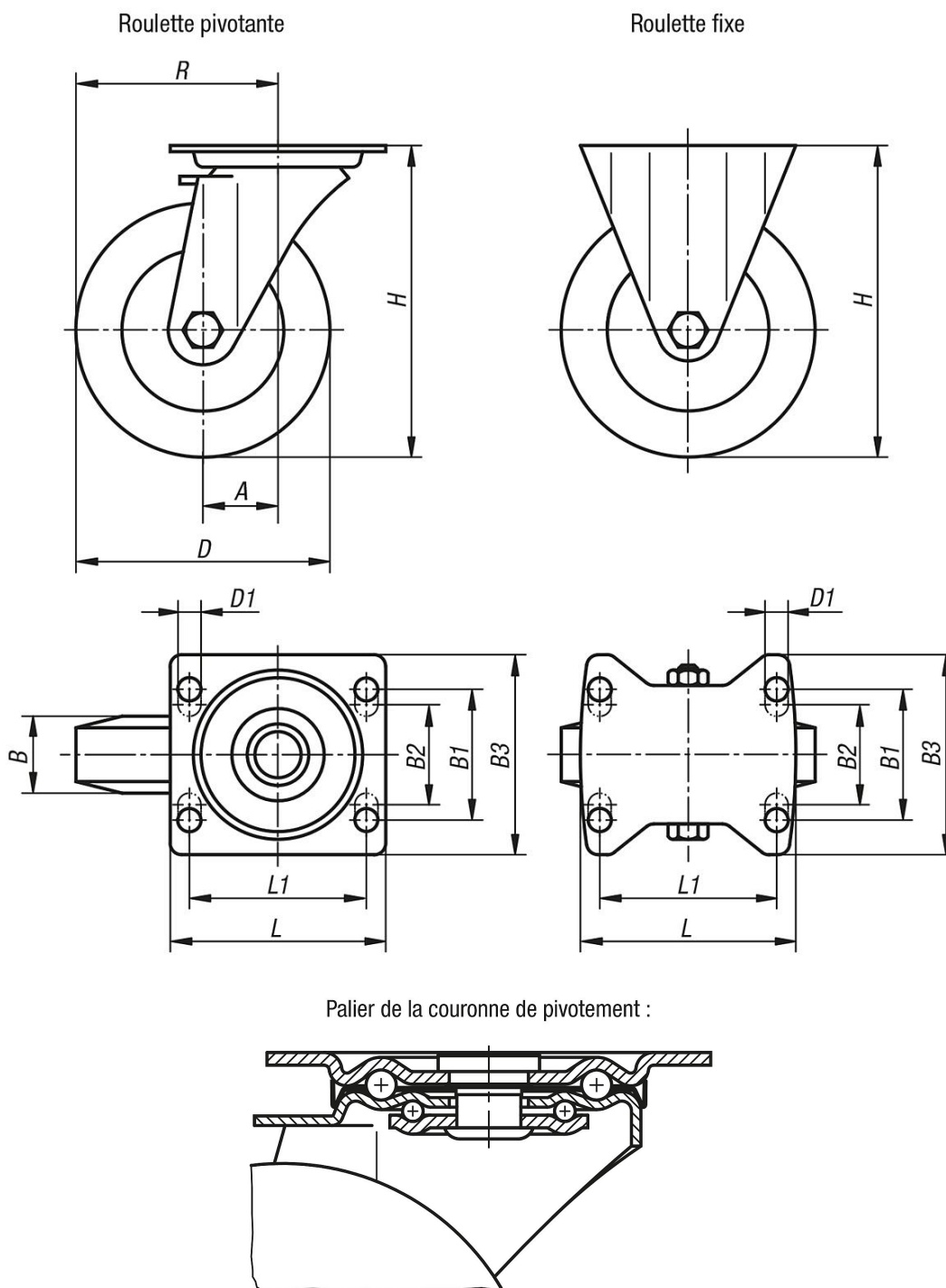
Roues équipées de palier à rouleaux.

**Nota :**

Axe vissé. Roues résistantes aux chocs et aux collisions.

# Roulette pivotante ou fixe modèle standard

Dessins



## Aperçu des articles

### Roulette pivotante ou fixe modèle standard

Référence	Désignation	Finition 1	Type de palier	A	B	B1	B2	B3	D	D1	H	L	L1	R	Charge admissible en kg
K1762.100371	Roulette fixe	sans système de blocage	palier à rouleaux	-	32	-	60	85	100	9	125	100	80	-	170
K1762.125371	Roulette fixe	sans système de blocage	palier à rouleaux	-	37	-	60	85	125	9	150	100	80	-	200
K1762.160501	Roulette fixe	sans système de blocage	palier à rouleaux	-	50	75	80	110	160	11	195	140	105	-	350

## Roulette pivotante ou fixe modèle standard

### Aperçu des articles

Référence	Désignation	Finition 1	Type de palier	A	B	B1	B2	B3	D	D1	H	L	L1	R	Charge admissible en kg
<b>K1762.200501</b>	Roulette fixe	sans système de blocage	palier à rouleaux	-	50	75	80	110	200	11	235	140	105	-	400
<b>K1762.10037</b>	Roulette pivotante	sans système de blocage	palier à rouleaux	36	32	-	60	85	100	9	125	100	80	86	170
<b>K1762.12537</b>	Roulette pivotante	sans système de blocage	palier à rouleaux	40	37	-	60	85	125	9	150	100	80	102,5	200
<b>K1762.16050</b>	Roulette pivotante	sans système de blocage	palier à rouleaux	60	50	75	80	110	160	11	195	140	105	140	350
<b>K1762.20050</b>	Roulette pivotante	sans système de blocage	palier à rouleaux	65	50	75	80	110	200	11	235	140	105	165	400
<b>K1762.100372</b>	Roulette pivotante	avec système de blocage stop-fix	palier à rouleaux	36	32	-	60	85	100	9	125	100	80	86	170
<b>K1762.125372</b>	Roulette pivotante	avec système de blocage stop-fix	palier à rouleaux	40	37	-	60	85	125	9	150	100	80	102,5	200
<b>K1762.160502</b>	Roulette pivotante	avec système de blocage stop-fix	palier à rouleaux	60	50	75	80	110	160	11	195	140	105	140	350
<b>K1762.200502</b>	Roulette pivotante	avec système de blocage stop-fix	palier à rouleaux	65	50	75	80	110	200	11	235	140	105	165	400