

Roulette pivotante ou fixe conductrice d'électricité, modèle standard

Description de l'article/illustrations du produit



Description

Matière :

Chape : tôle d'acier.

Roues : bandage en caoutchouc thermoplastique.

Corps de roue : polypropylène.

Finition :

Tôle d'acier : emboutie galvanisée; pivotement sur couronne à double rangée de billes.

Roues équipées de paliers lisses.

Nota :

Axe vissé. Roues orientables et fixes avec plaque de fixation. Bandage conducteur d'électricité lisse, gris. La résistance ohmique de la roue est inférieure à $10^4 \Omega$.

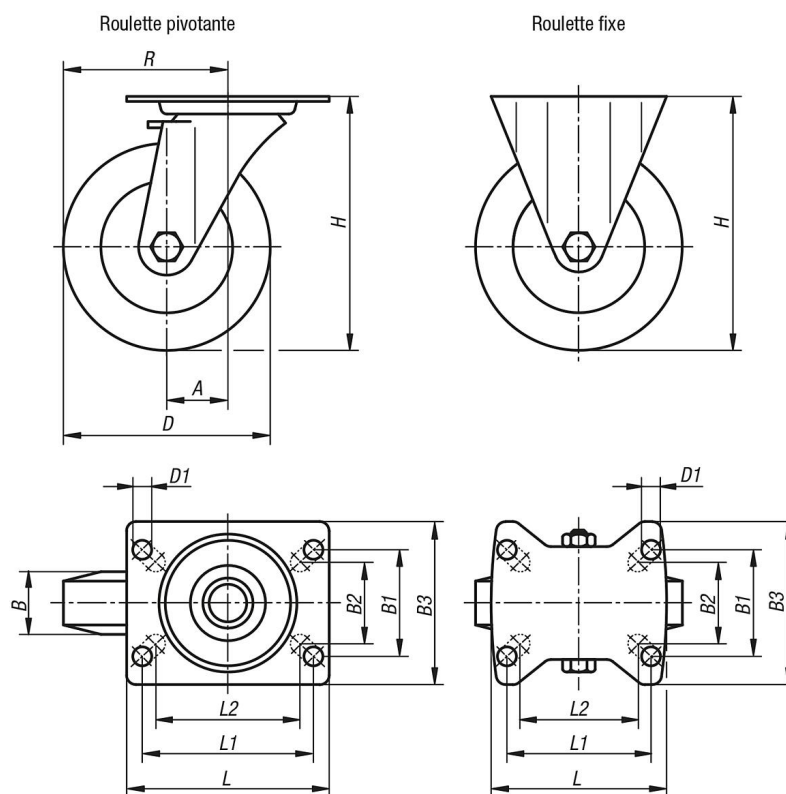
Utilisation :

Les roues et roulettes pivotantes ou fixes conductrices d'électricité sont utilisées pour prévenir toute décharge électrostatique pouvant provenir du matériel de transport ou des marchandises transportées. Elles permettent d'éviter la détérioration de marchandises sensibles ou une décharge électrostatique douloureuse chez l'utilisateur d'un véhicule.

Plage de température :

-20 °C jusqu'à +60 °C

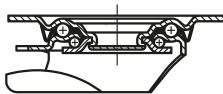
Dessins



Roulette pivotante ou fixe conductrice d'électricité, modèle standard

Dessins

Palier de la couronne de pivotement :



Aperçu des articles

Roulette pivotante ou fixe conductrice d'électricité, modèle standard

Référence	Désignation	Finition 1	Type de palier	A	B	B1	B2	B3	D	D1	L	L1	L2	H	R	Charge admissible en kg
K1761.11080321	Roulette fixe	sans système de blocage	palier lisse	-	32	55	60	85	80	9	100	80	76	102	-	65
K1761.11100321	Roulette fixe	sans système de blocage	palier lisse	-	32	55	60	85	100	9	100	80	76	125	-	70
K1761.11125321	Roulette fixe	sans système de blocage	palier lisse	-	32	55	60	85	125	9	100	80	76	150	-	80
K1761.11160401	Roulette fixe	sans système de blocage	palier lisse	-	40	75	80	110	160	11	140	105	-	195	-	130
K1761.11200401	Roulette fixe	sans système de blocage	palier lisse	-	40	75	80	110	200	11	140	105	-	235	-	160
K1761.1108032	Roulette pivotante	sans système de blocage	palier lisse	38	32	55	60	85	80	9	100	80	76	102	78	65
K1761.1110032	Roulette pivotante	sans système de blocage	palier lisse	36	32	55	60	85	100	9	100	80	76	125	86	70
K1761.1112532	Roulette pivotante	sans système de blocage	palier lisse	40	32	55	60	85	125	9	100	80	76	150	102,5	80
K1761.1116040	Roulette pivotante	sans système de blocage	palier lisse	54	40	75	80	110	160	11	140	105	-	195	134	130
K1761.1120040	Roulette pivotante	sans système de blocage	palier lisse	54	40	75	80	110	200	11	140	105	-	235	154	160
K1761.11080322	Roulette pivotante	avec système de blocage stop-fix	palier lisse	38	32	55	60	85	80	9	100	80	76	102	78	65
K1761.11100322	Roulette pivotante	avec système de blocage stop-fix	palier lisse	36	32	55	60	85	100	9	100	80	76	125	86	70
K1761.11125322	Roulette pivotante	avec système de blocage stop-fix	palier lisse	40	32	55	60	85	125	9	100	80	76	150	102,5	80
K1761.11160402	Roulette pivotante	avec système de blocage stop-fix	palier lisse	54	40	75	80	110	160	11	140	105	-	195	134	130
K1761.11200402	Roulette pivotante	avec système de blocage stop-fix	palier lisse	54	40	75	80	110	200	11	140	105	-	235	154	160