

Roulette pivotante ou fixe modèle standard

Description de l'article/illustrations du produit



Description

Matière :

Chape et jante : tôle d'acier.
Roues : bandage caoutchouc.
Moyeu : tube d'acier.

Finition :

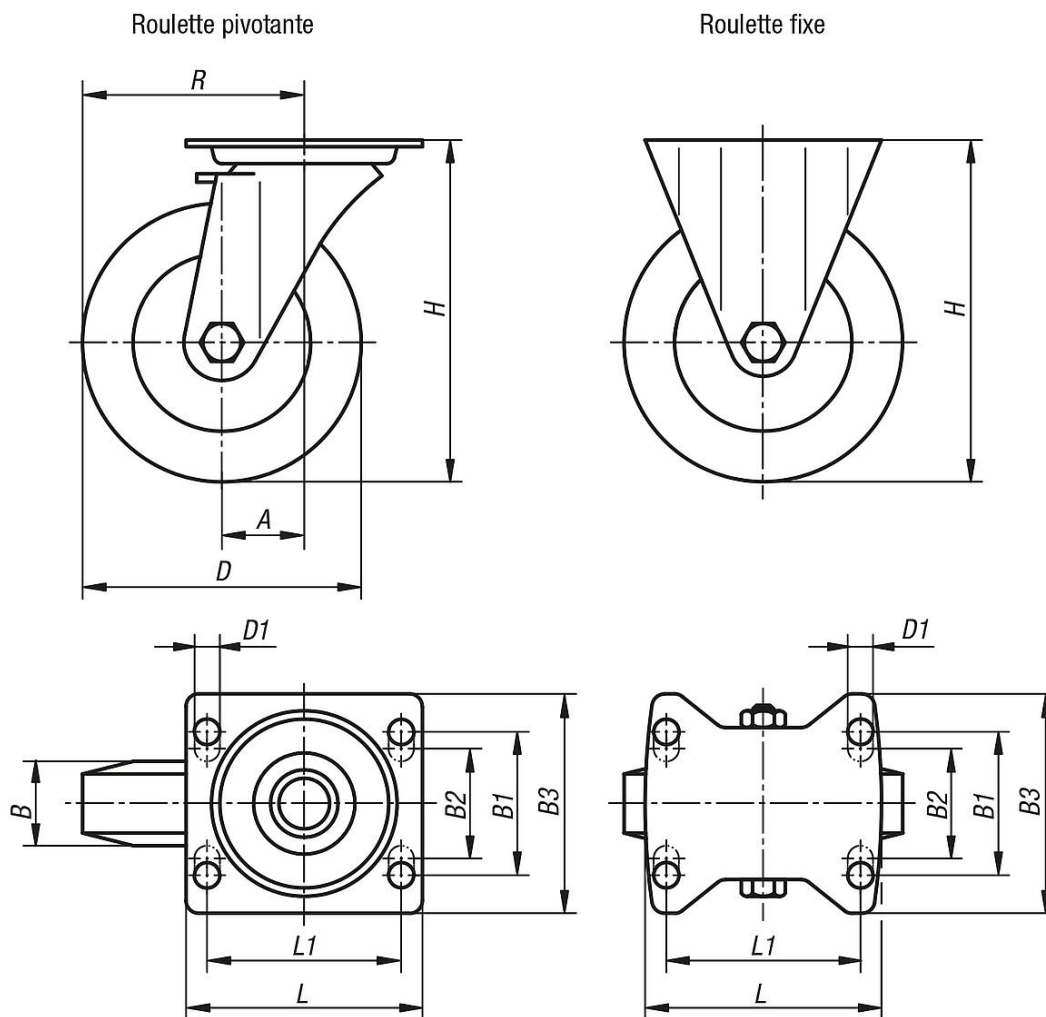
Tôle d'acier : emboutie, galvanisée. Chape pivotante sur double chemin de billes étanche.
Roues équipées de paliers à rouleaux.

Nota :

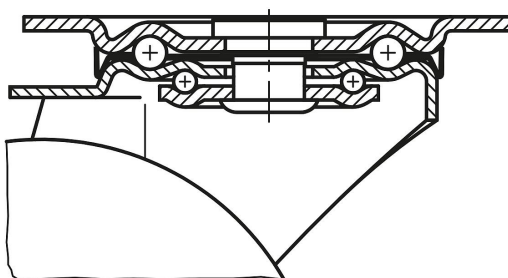
Axe vissé.

Roulette pivotante ou fixe modèle standard

Dessins



Palier de la couronne de pivotement :



Aperçu des articles

Roulette pivotante ou fixe modèle standard

Référence	Désignation	Finition 1	Type de palier	A	B	B1	B2	B3	D	D1	L	L1	H	R	Charge admissible en kg
K1761.080251	Roulette fixe	sans système de blocage	palier à rouleaux	-	25	-	60	85	80	9	100	80	102	-	50
K1761.100301	Roulette fixe	sans système de blocage	palier à rouleaux	-	30	-	60	85	100	9	100	80	125	-	70
K1761.125381	Roulette fixe	sans système de blocage	palier à rouleaux	-	37,5	-	60	85	125	9	100	80	150	-	100
K1761.160401	Roulette fixe	sans système de blocage	palier à rouleaux	-	40	75	80	110	160	11	140	105	195	-	135

Roulette pivotante ou fixe modèle standard

Aperçu des articles

Référence	Désignation	Finition 1	Type de palier	A	B	B1	B2	B3	D	D1	L	L1	H	R	Charge admissible en kg
K1761.200501	Roulette fixe	sans système de blocage	palier à rouleaux	-	50	75	80	110	200	11	140	105	235	-	205
K1761.08025	Roulette pivotante	sans système de blocage	palier à rouleaux	38	25	-	60	85	80	9	100	80	102	78	50
K1761.10030	Roulette pivotante	sans système de blocage	palier à rouleaux	36	30	-	60	85	100	9	100	80	125	86	70
K1761.12538	Roulette pivotante	sans système de blocage	palier à rouleaux	40	37,5	-	60	85	125	9	100	80	150	102,5	100
K1761.16040	Roulette pivotante	sans système de blocage	palier à rouleaux	60	40	75	80	110	160	11	140	105	195	140	135
K1761.20050	Roulette pivotante	sans système de blocage	palier à rouleaux	65	50	75	80	110	200	11	140	105	235	165	205
K1761.080252	Roulette pivotante	avec système de blocage stop-fix	palier à rouleaux	38	25	-	60	85	80	9	100	80	102	78	50
K1761.100302	Roulette pivotante	avec système de blocage stop-fix	palier à rouleaux	36	30	-	60	85	100	9	100	80	125	86	70
K1761.125382	Roulette pivotante	avec système de blocage stop-fix	palier à rouleaux	40	37,5	-	60	85	125	9	100	80	150	102,5	100
K1761.160402	Roulette pivotante	avec système de blocage stop-fix	palier à rouleaux	60	40	75	80	110	160	11	140	105	195	140	135
K1761.200502	Roulette pivotante	avec système de blocage stop-fix	palier à rouleaux	65	50	75	80	110	200	11	140	105	235	165	205