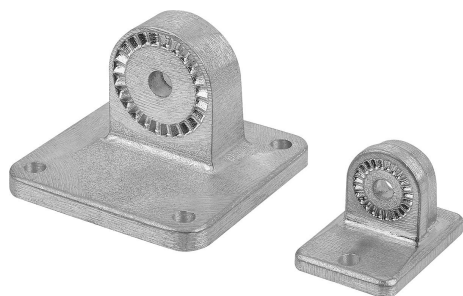


Brides de pied en aluminium, avec denture intérieure

Description de l'article/illustrations du produit



Description

Matière :

Fonte d'aluminium.
Écrou, acier.

Finition :

traitement par vibro-abrasion.
Écrou zingué.

Nota :

Les brides à patte avec denture intérieure peuvent être assemblées avec des brides à patte avec denture extérieure (K0485) pour former une articulation.

Couple max. pour le serrage des vis de fixation :

M6 : 10 Nm.

M8 : 25 Nm.

M10 : 50 Nm.

Sur demande :

Manettes indexables pour fixation.

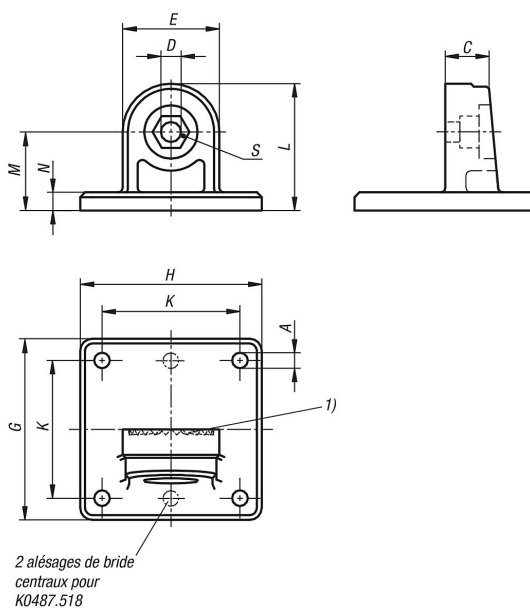
Accessoires :

- Écrou H DIN 985
- Vis H DIN 933
- Vis CHC DIN 6912

Indication de dessin :

1) Denture 15°

Dessins



Aperçu des articles

Brides de pied en aluminium, avec denture intérieure

Aperçu des articles

Brides de pied en aluminium, avec denture intérieure

Référence	A	C	D	E	G	H	K	L	M	N	S
K0487.518	5,3 (2x)	13	7	25	50	35	38	32,5	20	5	M6
K0487.530	6,5 (4x)	16	9	40	75	75	57	52,5	33	7,5	M8
K0487.540	8,5 (4x)	22	11	56	100	100	76	72	44	10	M10