

Brides à patte en aluminium, avec denture intérieure

Description de l'article/illustrations du produit



Description

Matière :

Fonte d'aluminium.

Vis de serrage avec écrou, acier.

Finition :

Polie.

Vis de serrage avec écrou zingué.

Nota :

Les brides à patte avec denture intérieure peuvent être assemblées avec des brides à patte avec denture extérieure (K0485) pour former une articulation.

Couple max. pour le serrage des vis de fixation :

M6 : 10 Nm.

M8 : 25 Nm.

M10 : 50 Nm.

Sur demande :

Manettes indexables pour fixation.

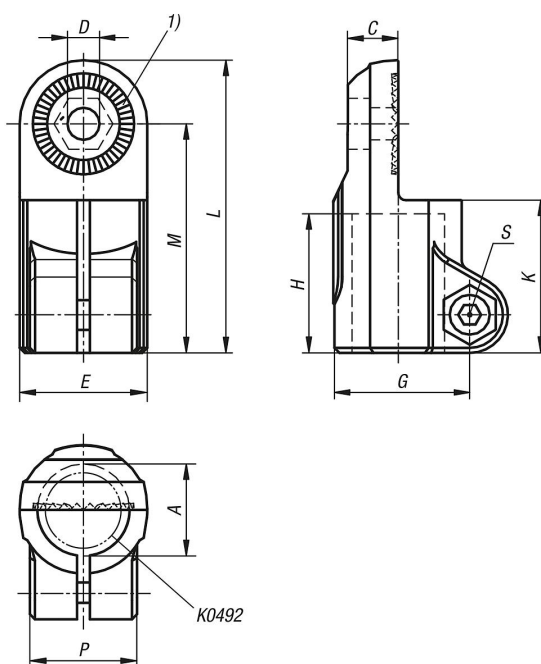
Accessoires :

- Écrou H DIN 985
- Vis H DIN 933
- Vis CHC DIN 6912

Indication de dessin :

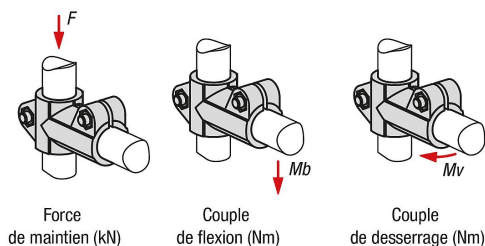
- 1) Denture 15°

Dessins



Brides à patte en aluminium, avec denture intérieure

Dessins



Aperçu des articles

Brides à patte en aluminium, avec denture intérieure

Référence	A	C	D	E	G	H	K	L	M	P	S	F kN	Mb (Nm)	Mv (Nm)
K0484.512	12,1	10,5	7,5	26	29,4	25	30	57	44	21	M6	3,6	28	9
K0484.514	14,1	10,5	7,5	26	29,4	25	30	57	44	21	M6	3,6	28	9
K0484.516	16,1	10,5	7,5	26	29,4	25	30	57	44	21	M6	3,6	28	9
K0484.518	18,1	10,5	7,5	26	29,4	25	30	57	44	21	M6	3,6	28	9
K0484.520	20	16	9	40	40	45	50	93	73	33	M8	4,9	91	94
K0484.525	25,1	16	9	40	40	45	50	93	73	33	M8	4,9	91	94
K0484.530	30,1	16	9	40	40	45	50	93	73	33	M8	4,9	91	94
K0484.540	40,2	22	11	56	56	60	68	128	100	48	M10	6	267	181