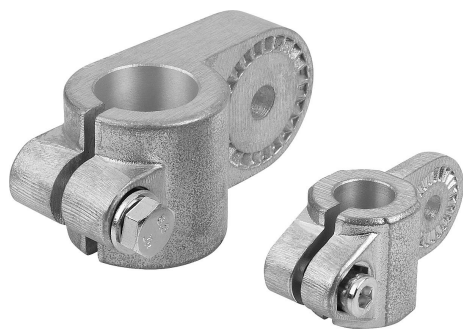


## Brides à patte en aluminium, avec denture intérieure

### Description de l'article/illustrations du produit



### Description

#### Matière :

Fonte d'aluminium.

Vis de serrage avec écrou, acier.

#### Finition :

Polie.

Vis de serrage avec écrou zingué.

#### Nota :

Les brides à patte avec denture intérieure peuvent être assemblées avec des brides à patte avec denture extérieure (K0485) pour former une articulation.

Couple max. pour le serrage des vis de fixation :

M6 : 10 Nm.

M8 : 25 Nm.

M10 : 50 Nm.

#### Sur demande :

Manettes indexables pour fixation.

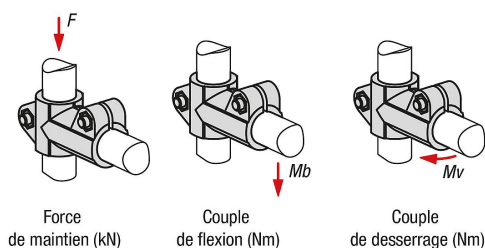
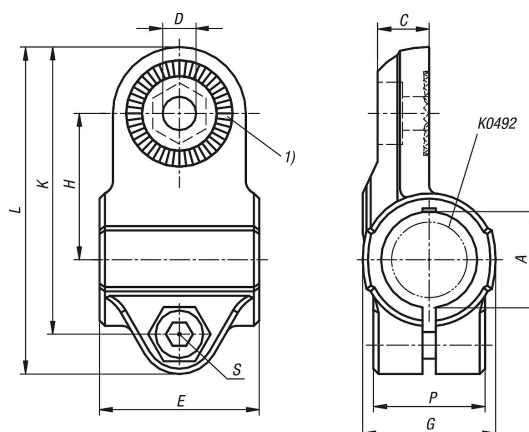
#### Accessoires :

- Écrou H DIN 985
- Vis H DIN 933
- Vis CHC DIN 6912

#### Indication de dessin :

1) Denture 15°

### Dessins



## Brides à patte en aluminium, avec denture intérieure

### Aperçu des articles

#### Brides à patte en aluminium, avec denture intérieure

Référence	A	C	D	E	G	H	K	L	P	S	F kN	Mb (Nm)	Mv (Nm)
<b>K0486.512</b>	12,1	10,5	7,5	30	26	27	56	64,5	21	M6	2,7	38	15
<b>K0486.514</b>	14,1	10,5	7,5	30	26	27	56	64,5	21	M6	2,7	38	15
<b>K0486.516</b>	16,1	10,5	7,5	30	26	27	56	64,5	21	M6	2,7	38	15
<b>K0486.518</b>	18,1	10,5	7,5	30	26	27	56	64,5	21	M6	2,7	38	15
<b>K0486.520</b>	20	16	9	40	40	43	85	93	33	M8	6	133	85
<b>K0486.525</b>	25,1	16	9	40	40	43	85	93	33	M8	6	133	85
<b>K0486.530</b>	30,1	16	9	40	40	43	85	93	33	M8	6	133	85
<b>K0486.540</b>	40,2	22	11	56	56	60	116	128	48	M10	5,8	264	138