

Glissières télescopiques en inox pour montage latéral, extension intégrale, portance jusqu'à 80 kg

Description de l'article/illustrations du produit



Description

Matière :

Glissières en inox 1.4301.
Cages à billes en inox 1.4301.
Billes en inox 1.4034.

Finition :

Glissières polies.
Cages à billes polies.
Billes polies.

Remarques concernant la commande :

Vendues par paire.

Nota :

Pour les glissières télescopiques avec extension intégrale, la course est similaire à la longueur du rail, ce qui garantit plus de confort et d'accessibilité. Enclenchement en position fermée. La capacité de charge dynamique des glissières télescopiques indique la contrainte maximale d'une paire de glissières montées sur chant avec utilisation de l'intégralité de la course d'extension. Les capacités de charge indiquées ont été déterminées avec un espacement des glissières de 450 mm et font référence à la valeur maximale pour 10 000 ou 80 000 cycles.

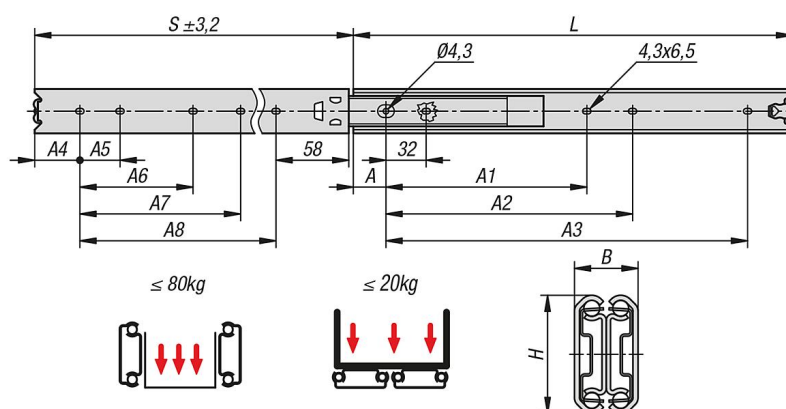
La capacité de charge est inférieure de 75 % en cas de montage à plat.

La hauteur de la tête des vis de fixation ne doit pas dépasser 2,5 mm, sinon il existe un risque de collision avec d'autres parties de la glissière.

Avantages :

Enclenchement en position fermée
Convient pour le montage à plat
Coulissage aisé

Dessins



Aperçu des articles

Glissières télescopiques en inox pour montage latéral, extension intégrale, portance jusqu'à 80 kg

Glissières télescopiques en inox pour montage latéral, extension intégrale, portance jusqu'à 80 kg

Aperçu des articles

Référence	Montage	Type de produit	Portance par paire (80 000 cycles) kg	Portance par paire (10 000 cycles) en kg	Type de conditionnement
K1715.0300	montage latéral	standard	50	65	1 pièce = 1 paire
K1715.0350	montage latéral	standard	55	70	1 pièce = 1 paire
K1715.0400	montage latéral	standard	60	75	1 pièce = 1 paire
K1715.0450	montage latéral	standard	65	80	1 pièce = 1 paire
K1715.0500	montage latéral	standard	57	75	1 pièce = 1 paire
K1715.0550	montage latéral	standard	50	70	1 pièce = 1 paire
K1715.0600	montage latéral	standard	45	65	1 pièce = 1 paire
K1715.0700	montage latéral	standard	30	55	1 pièce = 1 paire

Référence	A	A1	A2	A3	A4	A5	A6	A7	A8	B	H	Course S	L
K1715.0300	26	-	192	224	18	32	-	-	224	19,1	35,3	304,5	300
K1715.0350	26	-	224	256	36	32	-	-	256	19,1	35,3	354	350
K1715.0400	26	-	192	320	22	32	-	160	320	19,1	35,3	403	400
K1715.0450	26	-	224	352	40	32	-	160	352	19,1	35,3	452	450
K1715.0500	26	256	288	416	26	32	160	192	416	19,1	35,3	501	500
K1715.0550	26	288	320	480	44	32	160	192	448	19,1	35,3	550,5	550
K1715.0600	26	320	352	512	30	32	192	224	512	19,1	35,3	600	600
K1715.0700	26	352	384	608	34	32	256	288	608	19,1	35,3	698	700