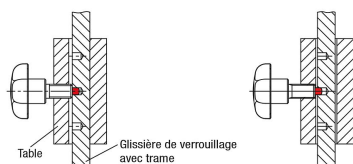


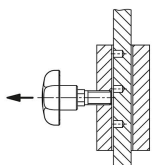
# Doigt d'indexage et de serrage en acier avec bouton étoile en plastique

## Description de l'article/illustrations du produit



- Doigt d'arrêt engagé  
- Corps serré  
- Glissière de verrouillage bloquée et serrée sans jeu grâce au corps fileté

- Doigt d'arrêt engagé  
- Corps desserré  
- Glissière de verrouillage bloquée mais pas sans jeu



- Poignés de blocage et de serrage tirés  
- Doigt d'arrêt désengagé  
- Corps desserré  
- La glissière de verrouillage peut être déplacée

## Description

### Description du produit :

Le doigt d'indexage et de serrage permet le positionnement, la fixation et le serrage de divers éléments de réglage à l'aide d'un seul et même produit. Le verrouillage peut être effectué par concordance de forme, à l'aide d'ergots, et le serrage par adhérence, au niveau de la face avant du corps.

### Matière :

Bouton étoile en thermoplastique gris foncé.

Corps fileté 1.0718.

Doigt d'arrêt en inox 1.4305.

### Finition :

Acier zingué.

Inox naturel.

### Avantages :

Le blocage et le serrage dans un seul produit.

Une utilisation ergonomique grâce au bouton étoile.

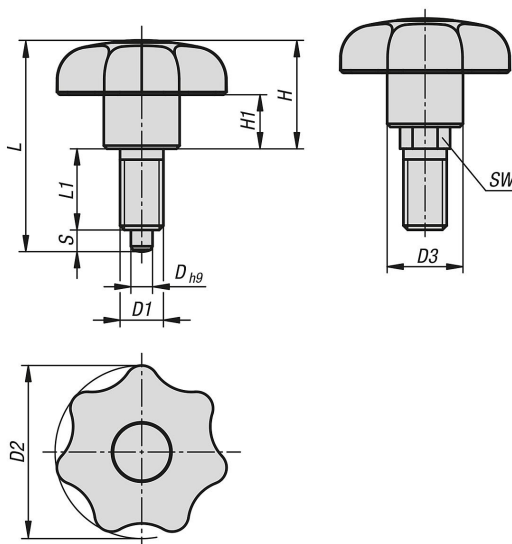
### Sur demande :

Finitions spéciales.

### Accessoires :

Ecrou Hm DIN 439

## Dessins



## Aperçu des articles

### Doigt d'indexage et de serrage

Référence	D	D1	D2	D3	H	H1	L	L1	Course S	SW
K1582.108040	4	M8	32	14	20	10	39	15	4	8
K1582.210050	5	M10	40	18	24,9	13	46,9	17	5	10

## Doigt d'indexage et de serrage en acier avec bouton étoile en plastique

### Aperçu des articles

Référence	D	D1	D2	D3	H	H1	L	L1	Course S	SW
<b>K1582.312060</b>	6	M12	50	22	31,8	17	57,8	20	6	12
<b>K1582.416080</b>	8	M16	63	26	40	21	74	26	8	16
<b>K1582.108041</b>	4	M8x1	32	14	20	10	39	15	4	8
<b>K1582.210051</b>	5	M10x1	40	18	24,9	13	46,9	17	5	10
<b>K1582.312061</b>	6	M12x1,5	50	22	31,8	17	57,8	20	6	12
<b>K1582.416081</b>	8	M16x1,5	63	26	40	21	74	26	8	16