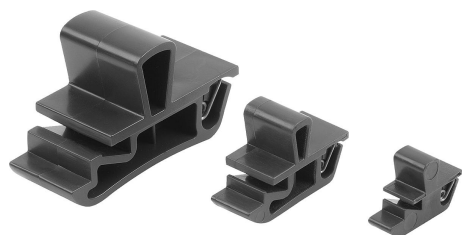
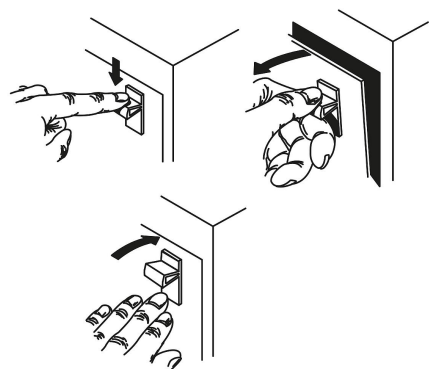
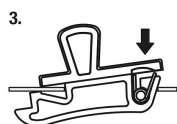
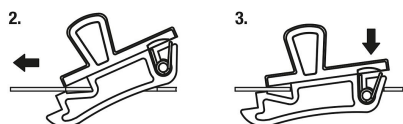
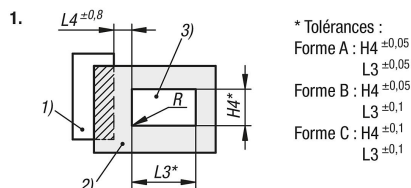


# Fermetures à déclic en plastique avec poignée, encliquetable

## Description de l'article/illustrations du produit



### Montage :



## Description

### Matière :

Fermeture en PC/ABS.  
 Ressort en inox 1.4310.

### Finition :

Fermeture noire.  
 Ressort brillant.

### Nota :

Les fermetures à déclic sont conçues pour un montage dans les portes, trappes et capots.  
 Disponibles en trois tailles différentes pour vantaux d'épaisseurs différentes.

Indice d'inflammabilité : UL94-HB.

### Mode d'emploi :

En poussant la poignée, la fermeture est amenée en position ouverte, permettant l'ouverture de la porte. Le verrouillage est automatiquement assuré par la fermeture de la porte à l'aide du ressort.

### Utilisation :

- Industrie automobile
- Technique médicale
- Construction de machines
- Construction d'appareils
- Armoires industrielles

### Montage :

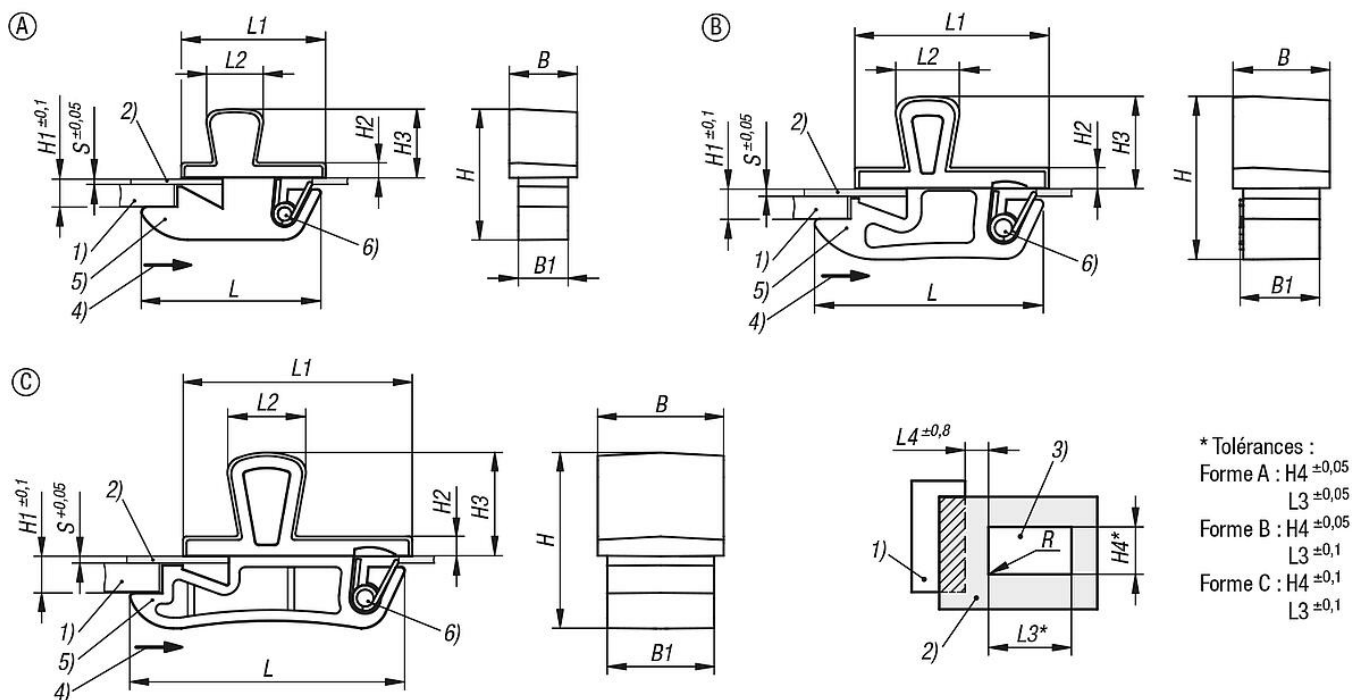
1. Réalisez avec précision la découpe selon le croquis.
2. Faites glisser la fermeture avec la face avant dans la découpe et poussez-la vers l'avant.
3. Poussez la fermeture vers le bas pour l'enclencher.

### Indication de dessin :

- 1) Cadre
- 2) Vantail
- 3) Découpe de montage
- 4) Sens d'actionnement
- 5) Fermeture
- 6) Ressort

## Fermetures à déclic en plastique avec poignée, encliquetable

### Dessins



### Aperçu des articles

#### Fermetures à déclic en plastique avec poignée encliquetable

Référence	Forme	B	B1	H	H1=zone de retenue totale	H2	H3	H4	L	L1	L2	L3	L4	R	Charge max. en N	Plage de température en °C	S=épaisseur de battant en mm
K1652.211060	A	6	4,4	11,6	2,2	1,3	6,1	4,57	15,9	12,75	5	8,33	4,8	max. 0,1	25	-40 à 60	0,6
K1652.215090	B	9,5	7,8	15,5	2,65	2,1	9,1	8,2	22,5	19,05	6,3	12,7	6,4	max. 0,1	90	-40 à 60	0,8
K1652.222160	C	16,5	14	23,1	4,5	2,6	13,6	14,3	36	30	10,3	22,2	9,5	max. 0,1	130	-40 à 60	1