

Rondelle plate DIN EN ISO 7089 A

Description de l'article/illustrations du produit



Description

Matière :

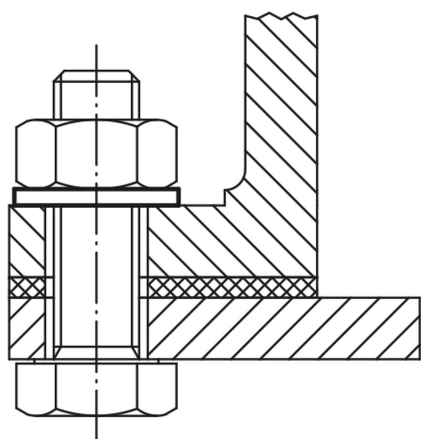
Acier, inox A2 ou inox A4.

Finition :

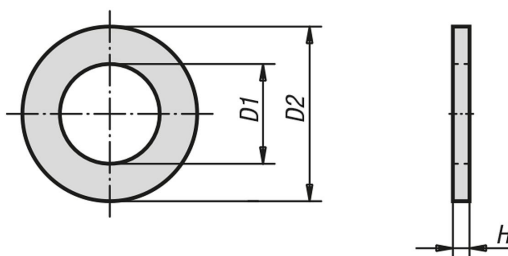
Acier poli.

Inox A2, poli.

Inox A4, poli.



Dessins



Aperçu des articles

Rondelle plate DIN EN ISO 7089 A

Référence	Matière du corps de base	Classe de résistance	pour vis	D1	D2	H
K0868.03	acier	-	M3	3,2	7	0,5
K0868.04	acier	-	M4	4,3	9	0,8
K0868.05	acier	-	M5	5,3	10	1
K0868.06	acier	-	M6	6,4	12	1,6
K0868.08	acier	-	M8	8,4	16	1,6
K0868.10	acier	-	M10	10,5	20	2
K0868.12	acier	-	M12	13	24	2,5
K0868.14	acier	-	M14	15	28	2,5
K0868.16	acier	-	M16	17	30	3
K0868.20	acier	-	M20	21	37	3
K0868.24	acier	-	M24	25	44	4

Rondelle plate DIN EN ISO 7089 A

Aperçu des articles

Référence	Matière du corps de base	Classe de résistance	pour vis	D1	D2	H
K0868.30	acier	-	M30	31	56	4
K0868.36	acier	-	M36	37	66	5
K0868.103	acier inoxydable A2	70	M3	3,2	7	0,5
K0868.104	acier inoxydable A2	70	M4	4,3	9	0,8
K0868.105	acier inoxydable A2	70	M5	5,3	10	1
K0868.106	acier inoxydable A2	70	M6	6,4	12	1,6
K0868.108	acier inoxydable A2	70	M8	8,4	16	1,6
K0868.110	acier inoxydable A2	70	M10	10,5	20	2
K0868.112	acier inoxydable A2	70	M12	13	24	2,5
K0868.114	acier inoxydable A2	70	M14	15	28	2,5
K0868.116	acier inoxydable A2	70	M16	17	30	3
K0868.120	acier inoxydable A2	70	M20	21	37	3
K0868.124	acier inoxydable A2	70	M24	25	44	4
K0868.130	acier inoxydable A2	70	M30	31	56	4
K0868.136	acier inoxydable A2	70	M36	37	66	5
K0868.603	acier inoxydable A4	70	M3	3,2	7	0,5
K0868.604	acier inoxydable A4	70	M4	4,3	9	0,8
K0868.605	acier inoxydable A4	70	M5	5,3	10	1
K0868.606	acier inoxydable A4	70	M6	6,4	12	1,6
K0868.608	acier inoxydable A4	70	M8	8,4	16	1,6
K0868.610	acier inoxydable A4	70	M10	10,5	20	2
K0868.612	acier inoxydable A4	70	M12	13	24	2,5
K0868.614	acier inoxydable A4	70	M14	15	28	2,5
K0868.616	acier inoxydable A4	70	M16	17	30	3
K0868.620	acier inoxydable A4	70	M20	21	37	3
K0868.624	acier inoxydable A4	70	M24	25	44	4
K0868.630	acier inoxydable A4	70	M30	31	56	4
K0868.636	acier inoxydable A4	70	M36	37	66	5