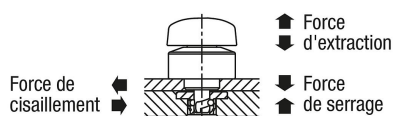


Verrou quart de tour en Inox avec bouton en plastique ou en Inox

Description de l'article/illustrations du produit



Description

Description du produit :

Les verrous quart de tour sont utilisés pour changer ou fermer rapidement et facilement des dispositifs ou des trappes.

Le serrage sans outil réduit les temps de montage.

Matière :

Corps en Inox.

Boulon en acier.

Bouton en Inox ou thermoplastique PA (polyamide).

Finition :

Corps poli.

Boulon nickelé.

Bouton en PA renforcé de fibre de verre, noir.

Bouton en Inox, poli.

Nota :

Les vis de montage M3 en Inox sont fournies.

Option de montage 1 pour plaques d'épaisseur 6 mm.

Option de montage 2 B pour plaques d'épaisseur > 6 à 14 mm.

Mode d'emploi :

S'assurer que le bouton est en position « OFF ».

Placer le verrou quart de tour dans la plaque de serrage prémontée.

Passer le bouton sur la position « ON ».

Un clic se fait entendre lorsque le serrage est atteint.

Accessoires :

Plaques de bridage K1560

Indication de dessin :

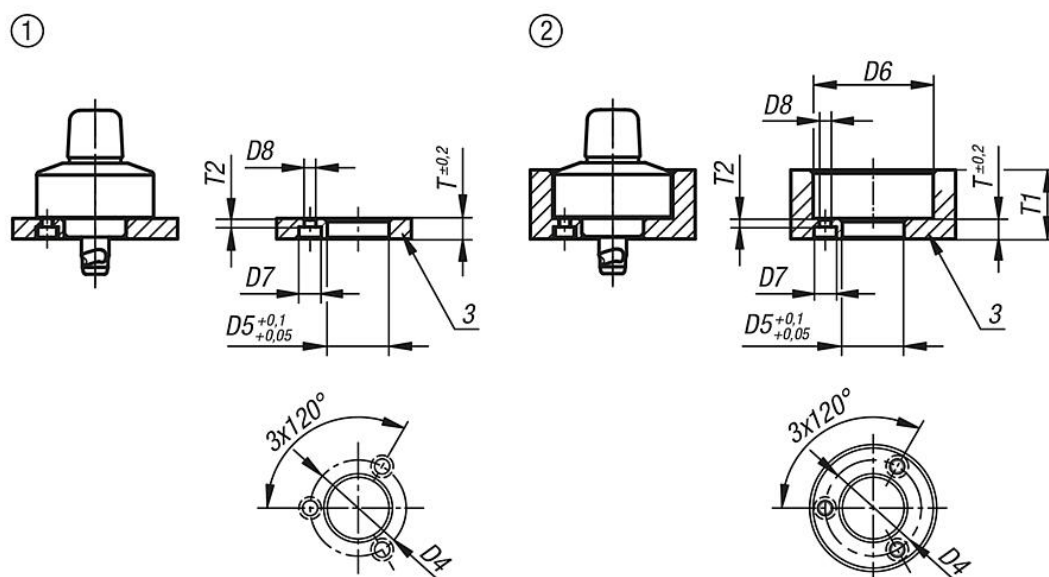
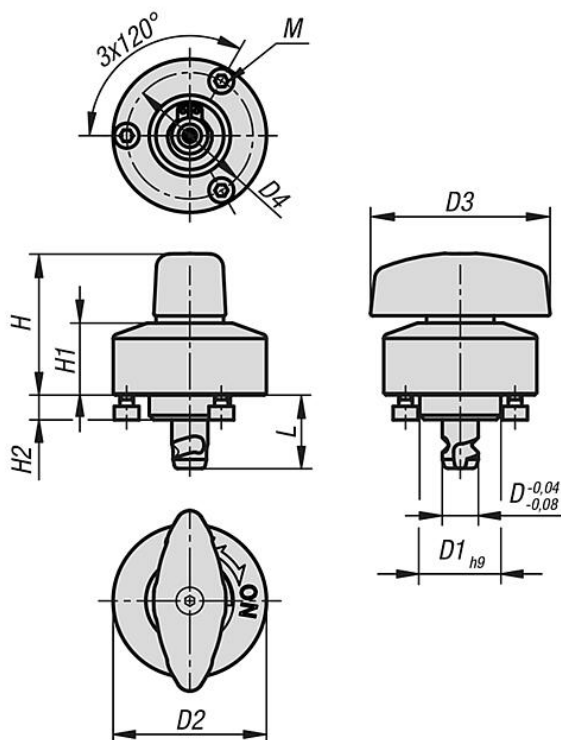
1) Option de montage 1

2) Option de montage 2

3) Plaque

Verrou quart de tour en Inox avec bouton en plastique ou en Inox

Dessins



Aperçu des articles

Verrou quart de tour en Inox, avec bouton plastique ou en Inox

Référence	Matière de composant	Finition 2	D	L	D1	D2	D3	D4	H	H1	H2	M	D5	D6	D7	D8	T	T1	T2
K1559.816	polyamide	tige fileté en acier	8	16,3	18	34	40	28	31,5	16	5,5	M03X0,5	18	35	6,5	3,4	6	6-20	2,5
K1559.8161	acier inoxydable	tige fileté en acier	8	16,3	18	34	40	28	31,5	16	5,5	M03X0,5	18	35	6,5	3,4	6	6-20	2,5

Verrou quart de tour en Inox avec bouton en plastique ou en Inox

Aperçu des articles

Référence	Matière de composant	Finition 2	Force de serrage N	Force de cisaillement kN	Force d'extraction F en kN	Résistance à température
K1559.816	polyamide	tige fileté en acier	400	4,8	1,6	≤130 °C
K1559.8161	acier inoxydable	tige fileté en acier	400	4,8	1,6	≤200 °C