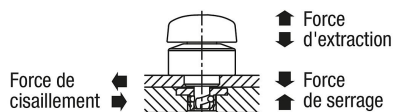


Verrou quart de tour inox, avec bouton inox

Description de l'article/illustrations du produit



Description

Description du produit :

Les verrous quart de tour sont utilisés pour changer ou fermer rapidement et facilement des dispositifs ou des trappes.

Le serrage sans outil réduit les temps de montage.

Matière :

Corps en Inox.

Boulon en acier.

Bouton en Inox.

Finition :

Corps poli.

Boulon nickelé.

Bouton en Inox, poli.

Nota :

Les vis de montage M3 en Inox sont fournies.

Option de montage 1 pour plaques d'épaisseur 6 mm.

Option de montage 2 B pour plaques d'épaisseur > 6 à 14 mm.

Mode d'emploi :

S'assurer que le bouton est en position « OFF ».

Placer le verrou quart de tour dans la plaque de serrage prémontée.

Passer le bouton sur la position « ON ».

Un clic se fait entendre lorsque le serrage est atteint.

Accessoires :

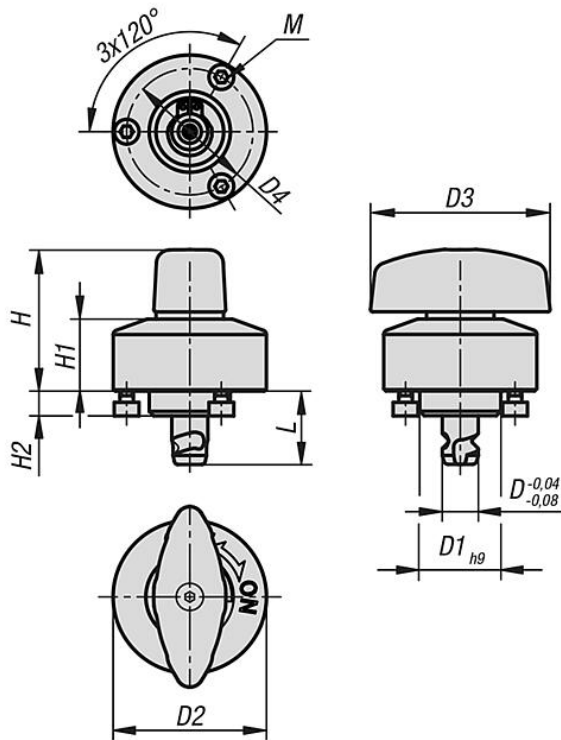
Plaques de bridage K1560

Indication de dessin :

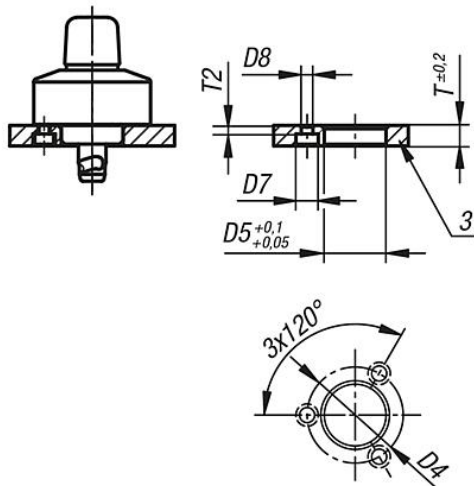
1) Plaque

Verrou quart de tour inox, avec bouton inox

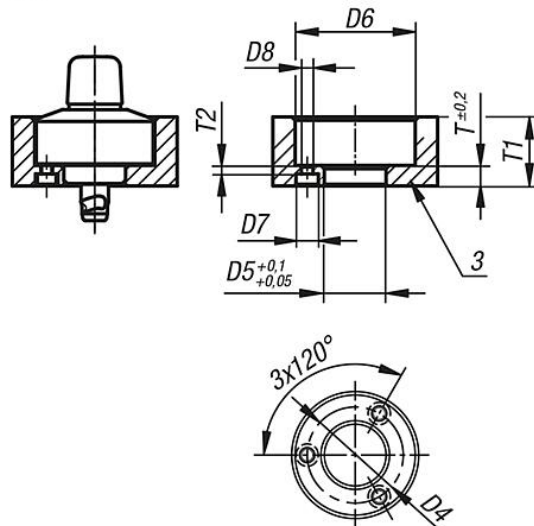
Dessins



①



②



Aperçu des articles

Référence	Matière de composant	Finition 2	D	L	D1	D2	D3	D4	H	H1	H2	M	D5	D6	D7	D8	T	T1	T2	Force de serrage N	Force de cisaillement kN	Force d'extraction F en kN	Résistance à température en °C
K1559.8161	acier inoxydable	tige filetée en acier	8	16,3	18	34	40	28	31,5	16	5,5	M03X0,5	18	35	6,5	3,4	6-20	2,5		400	4,8	1,6	≤200 °C

