

## Crochet de bridage à embase et levier à serrage rapide

### Description de l'article/illustrations du produit



### Description

#### Matière :

Corps de base et crochet de bridage en acier de traitement.

Poignée de manutention en fonte d'aluminium EN AC-46200.

Rondelle de pression en plastique renforcé de fibre de verre PA 66 GF 35-X.

Axes d'articulation, goujon et rondelle en inox 1.4305.

#### Finition :

Corps de base et crochet de bridage traités et brunis.

Poignée revêtue de poudre noire.

Rondelle de pression noire.

Axe d'articulation, goujon et rondelle naturels.

#### Nota :

Idéal pour les bridages pour lesquels les pièces doivent être insérées par le haut, car le crochet de bridage peut pivoter pour faciliter l'insertion ou le retrait de la pièce à usiner.

La hauteur de serrage exacte se règle à l'aide d'un tournevis, au moyen du pas fin sur le sommet du goujon. Ce réglage peut être sécurisé à l'aide de la vis d'arrêt. La cote S correspond à la course de serrage de l'excentrique.

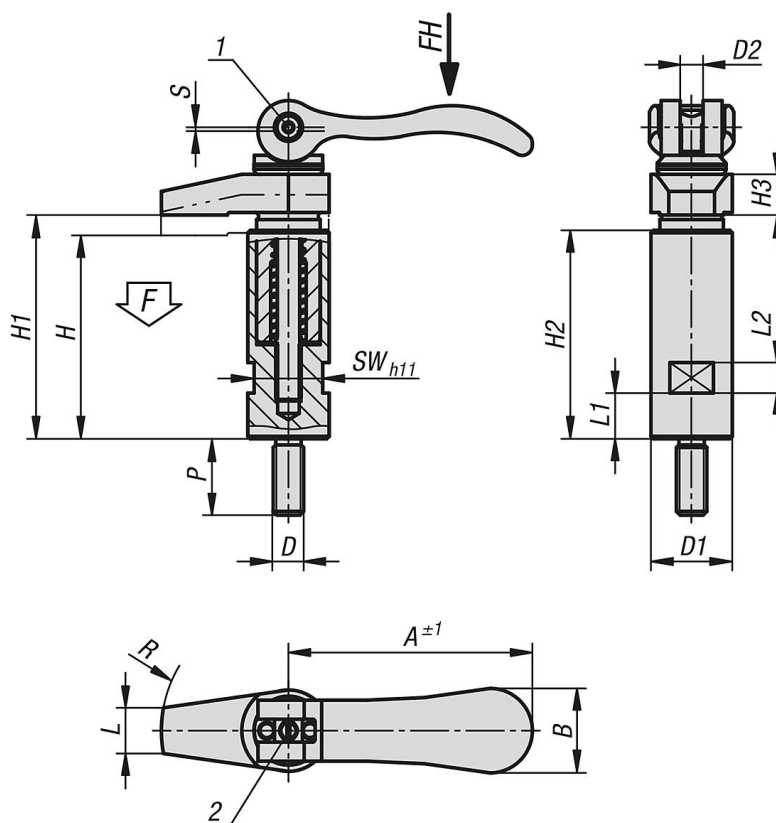
#### Indication de dessin :

1) Vis d'arrêt pour goujon

2) Vis de réglage du levier de tension

## Crochet de bridage à embase et levier à serrage rapide

Dessins



### Aperçu des articles

#### Crochet de bridage à embase et levier à serrage rapide

| Référence | D   | D1 | D2      | H  | H1 | H2 | H3 | L  | L1 | L2 | A    | B    | P  | R  | SW | Course S | F kN | Force manuelle FH (N) |
|-----------|-----|----|---------|----|----|----|----|----|----|----|------|------|----|----|----|----------|------|-----------------------|
| K0013.206 | M6  | 20 | M6x0,5  | 56 | 60 | 53 | 10 | 9  | 9  | 8  | 70,4 | 21,5 | 20 | 30 | 17 | 1,2      | 4    | 120                   |
| K0013.208 | M8  | 20 | M6x0,5  | 56 | 60 | 53 | 10 | 9  | 9  | 8  | 70,4 | 21,5 | 20 | 30 | 17 | 1,2      | 4    | 120                   |
| K0013.210 | M10 | 25 | M8x0,75 | 72 | 79 | 67 | 12 | 12 | 13 | 10 | 96   | 33,3 | 25 | 40 | 19 | 1,5      | 8    | 350                   |
| K0013.212 | M12 | 32 | M8x0,75 | 88 | 96 | 82 | 18 | 18 | 18 | 12 | 96   | 33,3 | 30 | 50 | 27 | 1,5      | 8    | 350                   |