

Sauterelles à bielle avec console

Description de l'article/illustrations du produit



Description

Matière :

Acier.

Finition :

Acier zingué et passivé.

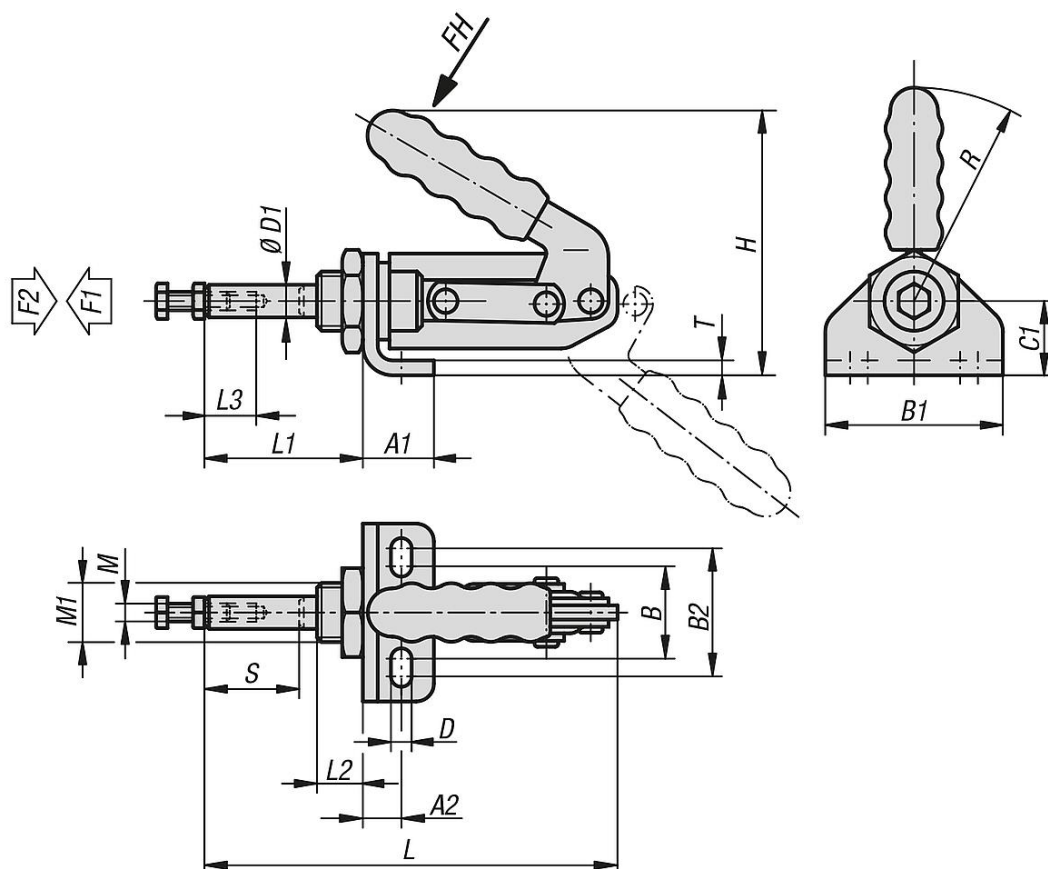
Poignée plastique résistante à l'huile.

Nota :

Les sauterelles se bloquent en position fermée ou ouverte de la poignée. C'est pourquoi elles peuvent être utilisées en pression tout comme en traction.

Grâce à l'écrou de fixation joint, la sauterelle peut être montée dans n'importe quelle position.

Dessins



Aperçu des articles

Sauterelle à bielle avec console

Sauterelles à bielle avec console

Aperçu des articles

Référence	Angle d'ouverture de la poignée	Force manuelle FH (N)	Force de serrage F1 N	Force de retenue F2 N
K1546.02400	190°	150	1200	2400
K1546.04000	185°	180	2000	4000

Référence	A1	A2	B	B1	B2	C1	D	D1	H	L	L1	L2	L3	M	M1	R	T	Course S
K1546.02400	22,4	13,4	30	57	42	25	6,5	11	85	136	51	13	12	M6	M20x1,5	60	4	32
K1546.04000	28	15,5	30	64	45	30	8,5	16	120	173	59,5	17,5	20	M10	M24x1,5	90	4,5	38