

Mini sauterelle à bielle avec console

Description de l'article/illustrations du produit



Description

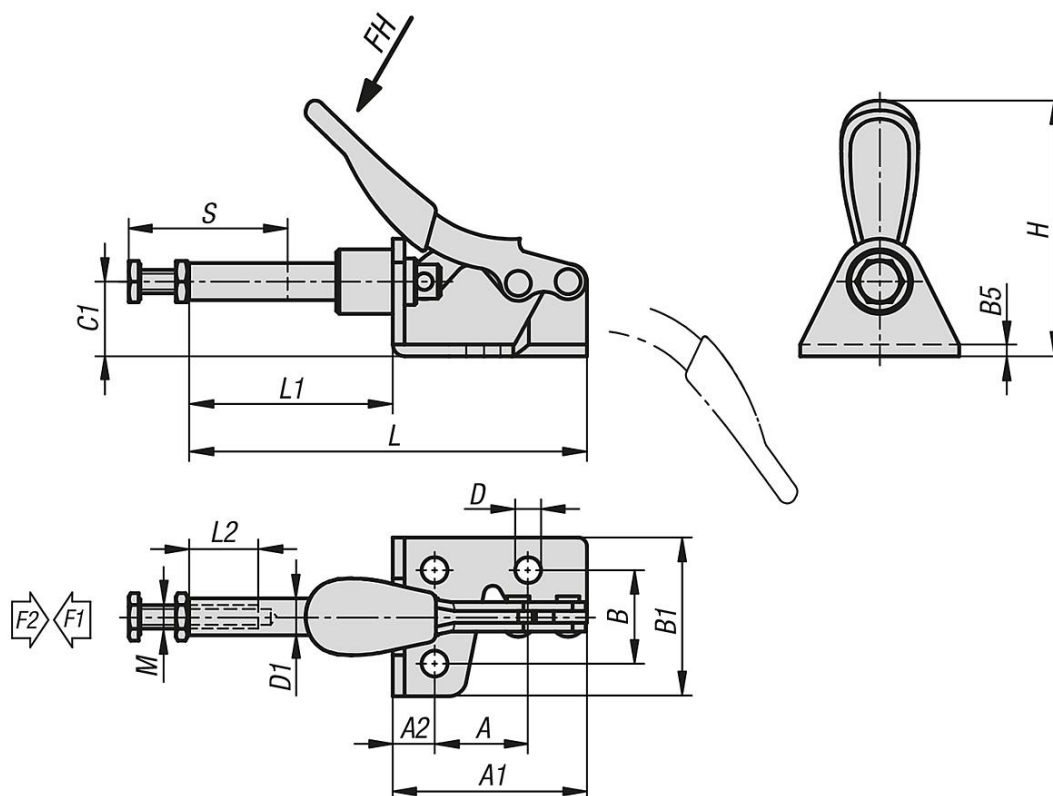
Matière :
Acier ou Inox.

Finition :
Acier zingué.
Inox naturel.
Poignée plastique résistante à l'huile.

Nota :
Les sauterelles se bloquent lorsque la poignée est en position fermée et ouverte.
Elles peuvent donc être utilisées en pression ou en traction.

La broche de pression du modèle K1545.00500 est en nylon.

Dessins



Aperçu des articles

Mini sauterelle à bielle avec console

Référence	Matière du corps de base	Angle d'ouverture de la poignée	Force manuelle FH (N)	Force de serrage F1 N	Force de retenue F2 N
K1545.00500	acier	190°	80	500	500

Mini sauterelle à bielle avec console

Aperçu des articles

Référence	Matière du corps de base	Angle d'ouverture de la poignée	Force manuelle FH (N)	Force de serrage F1 N	Force de retenue F2 N
K1545.10500	acier inoxydable	190°	80	500	500

Référence	Matière du corps de base	A	A1	A2	B	B1	B5	C1	D	D1	H	L	L1	L2	M	Course S
K1545.00500	acier	15,9	33	7,1	15,9	27	2	12,7	4,4	6,3	43,5	67,9	34,9	12	M4x20	17
K1545.10500	acier inoxydable	15,9	33	7,1	15,9	27	2	12,7	4,4	6,3	43,5	67,9	34,9	12	M4x20	17