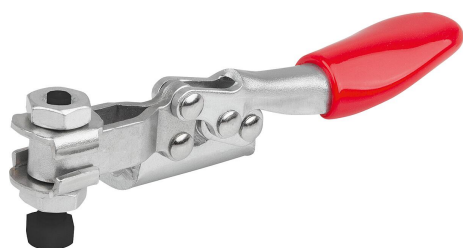


Mini sauterelle à levier horizontal avec embase horizontale à droite et broche de pression réglable

Description de l'article/illustrations du produit



Description

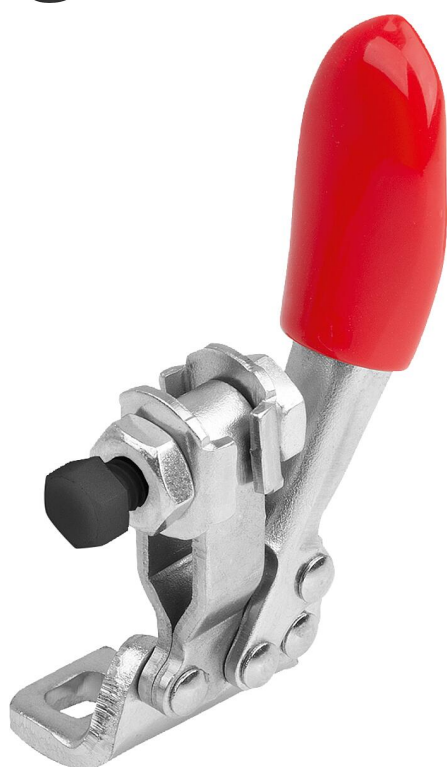
Matière :

Acier.

Finition :

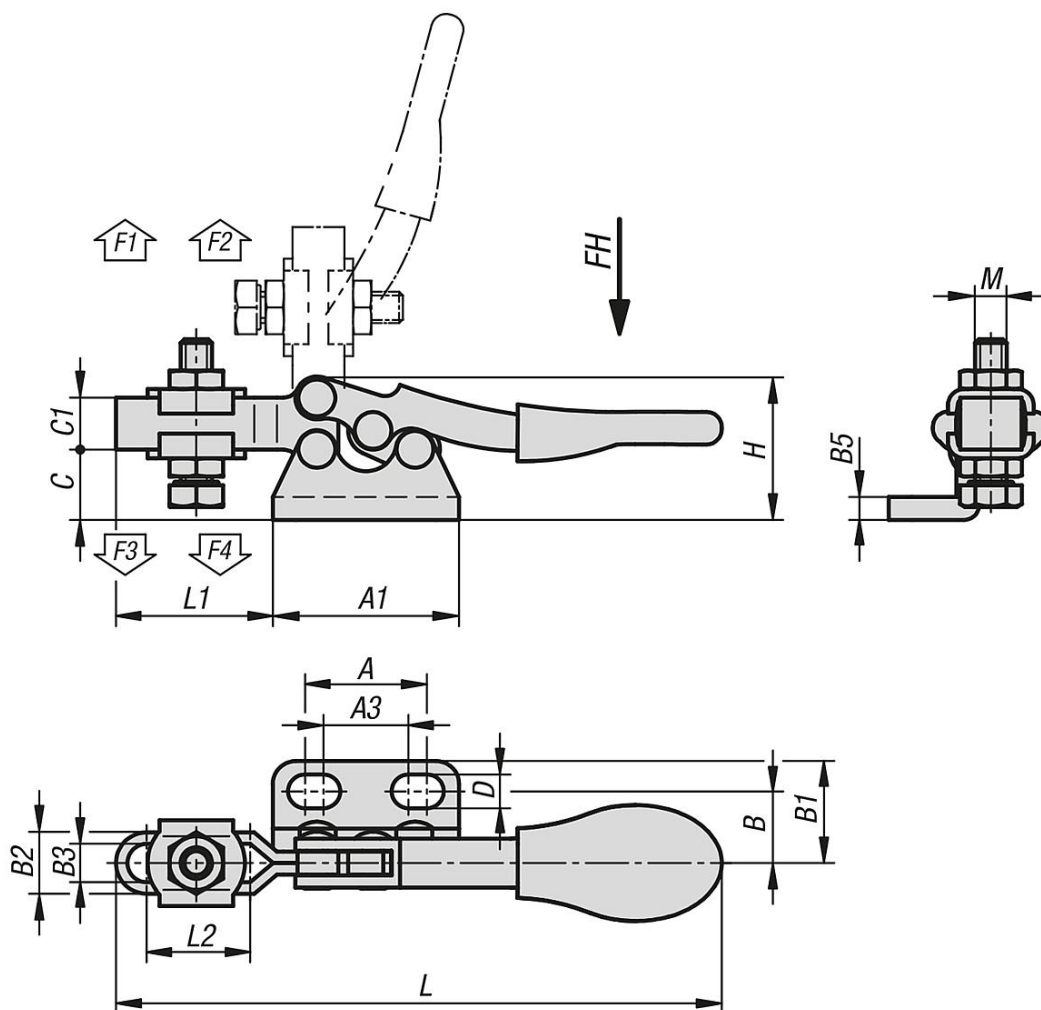
Acier zingué.

Poignée plastique résistante à l'huile.



Mini sauterelle à levier horizontal avec embase horizontale à droite et broche de pression réglable

Dessins



Aperçu des articles

Mini sauterelle à levier horizontal avec embase horizontale à droite et broche réglable de pression

Référence	Angle d'ouverture du bras de fixation		Angle d'ouverture de la poignée		Force manuelle FH (N)	Force de retenue F1 N	Force de retenue F2 N	Force de serrage F3 N	Force de serrage F4 N
K1544.0250	90°		75°		80	250	500	150	350

Référence	A	A1	A3	B	B1	B2	B3	B5	C	C1	D	H	L	L1	L2	M
K1544.0250	15,9	24,3	11,1	8	13,3	9,4	5	3	9,2	6,8	4,4	18,7	79	20,5	13,5	M4x20