

## Boutons étoiles en plastique avec insert acier saillant, forme K, douille taraudée

Description de l'article/illustrations du produit



### Description

#### Description du produit :

Le bouton étoile en plastique thermodurcissable se caractérise par un contour de poignée fermé. La surface de contact de la douille en acier saillante est perpendiculaire à l'axe de filetage et permet un raccord vissé stable.

#### Matière :

Plastique thermodurcissable PF 31.  
Inserts classe de résistance 5.8 ou Inox 1.4305.

#### Finition :

Plastique thermodurcissable noir, poli brillant.  
Pièces en acier zingué passivé bleu ou acier inoxydable.

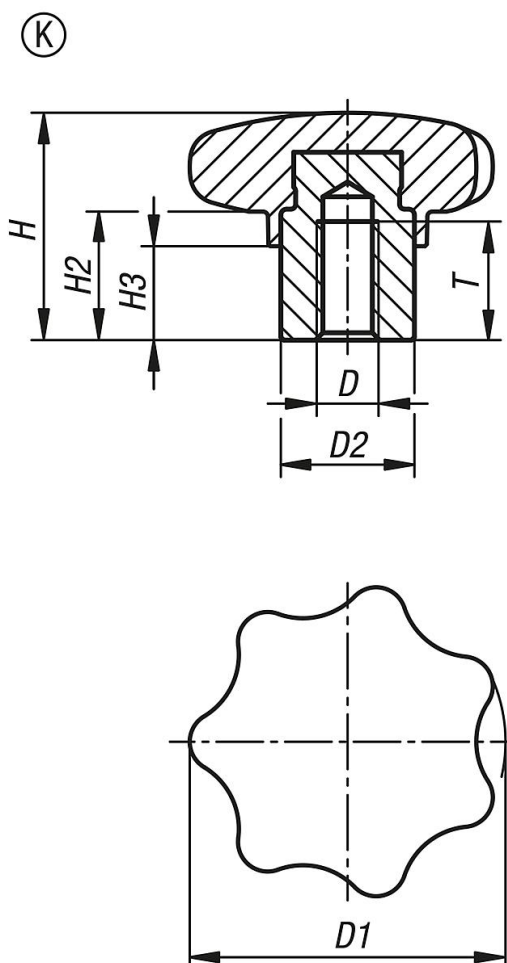
#### Avantages :

Surface de contact résistante à l'usure  
Contour de poignée fermé

#### Sur demande :

Forme H : insert avec trou borgne lisse

### Dessins



## Boutons étoiles en plastique avec insert acier saillant, forme K, douille taraudée

### Aperçu des articles

Référence	Matière de composant	Forme	D	D1	D2	H	H2	H3	T
K1514.23206	acier	K	M6	32	13,5	23	13	9,5	12
K1514.24006	acier	K	M6	40	13,5	25	13	10	12
K1514.24008	acier	K	M8	40	13,5	25	13	10	12
K1514.25008	acier	K	M8	50	19	32	17	12	17
K1514.25010	acier	K	M10	50	19	32	17	12	17
K1514.26310	acier	K	M10	63	19	40	20	15	17
K1514.26312	acier	K	M12	63	19	40	20	15	17
K1514.33206	acier inoxydable	K	M6	32	13,5	23	13	9,5	12
K1514.34006	acier inoxydable	K	M6	40	13,5	25	13	10	12
K1514.34008	acier inoxydable	K	M8	40	13,5	25	13	10	12
K1514.35008	acier inoxydable	K	M8	50	19	32	17	12	17
K1514.35010	acier inoxydable	K	M10	50	19	32	17	12	17
K1514.36310	acier inoxydable	K	M10	63	19	40	20	15	17
K1514.36312	acier inoxydable	K	M12	63	19	40	20	15	17