

Boutons étoiles en plastique avec insert acier saillant

Description de l'article/illustrations du produit



Description

Description du produit :

Le bouton étoile en plastique thermdurcissable se caractérise par un contour de poignée fermé. La surface de contact de la douille en acier saillante est perpendiculaire à l'axe de filetage et permet un raccord vissé stable.

Matière :

Plastique thermdurcissable PF 31.
Inserts classe de résistance 5.8 ou Inox 1.4305.

Finition :

Plastique thermdurcissable noir, poli brillant.
Pièces en acier zingué passivé bleu ou acier inoxydable.

Avantages :

Surface de contact résistante à l'usure
Contour de poignée fermé

Sur demande :

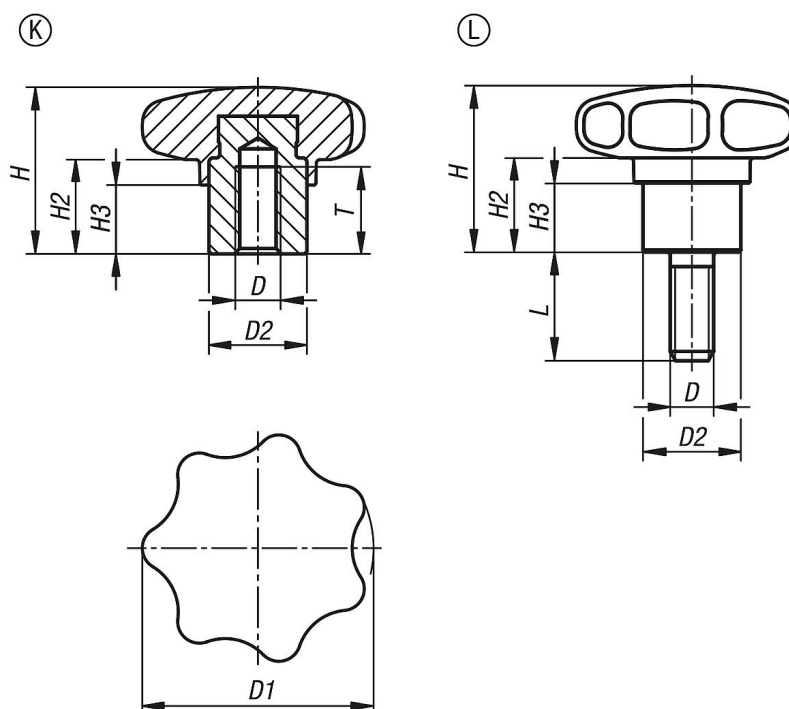
Forme H : insert avec trou borgne lisse

Indication de dessin :

Forme K : douille taraudée

Forme L : avec filetage

Dessins



Aperçu des articles

Boutons étoiles en plastique avec insert acier saillant

Boutons étoiles en plastique avec insert acier saillant

Aperçu des articles

Référence	Matière de composant	Forme	D	D1	D2	H	H2	H3	L	T
K1514.23206	acier	K	M6	32	13,5	23	13	9,5	-	12
K1514.24006	acier	K	M6	40	13,5	25	13	10	-	12
K1514.24008	acier	K	M8	40	13,5	25	13	10	-	12
K1514.25008	acier	K	M8	50	19	32	17	12	-	17
K1514.25010	acier	K	M10	50	19	32	17	12	-	17
K1514.26310	acier	K	M10	63	19	40	20	15	-	17
K1514.26312	acier	K	M12	63	19	40	20	15	-	17
K1514.33206	acier inoxydable	K	M6	32	13,5	23	13	9,5	-	12
K1514.34006	acier inoxydable	K	M6	40	13,5	25	13	10	-	12
K1514.34008	acier inoxydable	K	M8	40	13,5	25	13	10	-	12
K1514.35008	acier inoxydable	K	M8	50	19	32	17	12	-	17
K1514.35010	acier inoxydable	K	M10	50	19	32	17	12	-	17
K1514.36310	acier inoxydable	K	M10	63	19	40	20	15	-	17
K1514.36312	acier inoxydable	K	M12	63	19	40	20	15	-	17
K1514.43206X10	acier	L	M6	32	13,5	23	13	9,5	10	-
K1514.43206X15	acier	L	M6	32	13,5	23	13	9,5	15	-
K1514.43206X20	acier	L	M6	32	13,5	23	13	9,5	20	-
K1514.43206X25	acier	L	M6	32	13,5	23	13	9,5	25	-
K1514.43206X30	acier	L	M6	32	13,5	23	13	9,5	30	-
K1514.44008X15	acier	L	M8	40	13,5	25	13	10	15	-
K1514.44008X20	acier	L	M8	40	13,5	25	13	10	20	-
K1514.44008X25	acier	L	M8	40	13,5	25	13	10	25	-
K1514.44008X30	acier	L	M8	40	13,5	25	13	10	30	-
K1514.44008X40	acier	L	M8	40	13,5	25	13	10	40	-
K1514.44008X50	acier	L	M8	40	13,5	25	13	10	50	-
K1514.45010X20	acier	L	M10	50	19	32	17	12	20	-
K1514.45010X25	acier	L	M10	50	19	32	17	12	25	-
K1514.45010X30	acier	L	M10	50	19	32	17	12	30	-
K1514.45010X40	acier	L	M10	50	19	32	17	12	40	-
K1514.45010X50	acier	L	M10	50	19	32	17	12	50	-
K1514.45010X60	acier	L	M10	50	19	32	17	12	60	-
K1514.46312X20	acier	L	M12	63	19	40	20	15	20	-
K1514.46312X25	acier	L	M12	63	19	40	20	15	25	-
K1514.46312X30	acier	L	M12	63	19	40	20	15	30	-
K1514.46312X40	acier	L	M12	63	19	40	20	15	40	-
K1514.46312X50	acier	L	M12	63	19	40	20	15	50	-
K1514.46312X60	acier	L	M12	63	19	40	20	15	60	-
K1514.53206X10	acier inoxydable	L	M6	32	13,5	23	13	9,5	10	-
K1514.53206X15	acier inoxydable	L	M6	32	13,5	23	13	9,5	15	-
K1514.53206X20	acier inoxydable	L	M6	32	13,5	23	13	9,5	20	-
K1514.53206X25	acier inoxydable	L	M6	32	13,5	23	13	9,5	25	-
K1514.53206X30	acier inoxydable	L	M6	32	13,5	23	13	9,5	30	-
K1514.54008X15	acier inoxydable	L	M8	40	13,5	25	13	10	15	-
K1514.54008X20	acier inoxydable	L	M8	40	13,5	25	13	10	20	-
K1514.54008X25	acier inoxydable	L	M8	40	13,5	25	13	10	25	-
K1514.54008X30	acier inoxydable	L	M8	40	13,5	25	13	10	30	-
K1514.54008X40	acier inoxydable	L	M8	40	13,5	25	13	10	40	-
K1514.54008X50	acier inoxydable	L	M8	40	13,5	25	13	10	50	-
K1514.55010X20	acier inoxydable	L	M10	50	19	32	17	12	20	-
K1514.55010X25	acier inoxydable	L	M10	50	19	32	17	12	25	-
K1514.55010X30	acier inoxydable	L	M10	50	19	32	17	12	30	-
K1514.55010X40	acier inoxydable	L	M10	50	19	32	17	12	40	-
K1514.55010X50	acier inoxydable	L	M10	50	19	32	17	12	50	-
K1514.55010X60	acier inoxydable	L	M10	50	19	32	17	12	60	-
K1514.56312X20	acier inoxydable	L	M12	63	19	40	20	15	20	-
K1514.56312X25	acier inoxydable	L	M12	63	19	40	20	15	25	-
K1514.56312X30	acier inoxydable	L	M12	63	19	40	20	15	30	-
K1514.56312X40	acier inoxydable	L	M12	63	19	40	20	15	40	-
K1514.56312X50	acier inoxydable	L	M12	63	19	40	20	15	50	-
K1514.56312X60	acier inoxydable	L	M12	63	19	40	20	15	60	-

