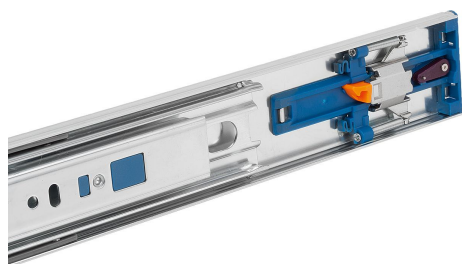
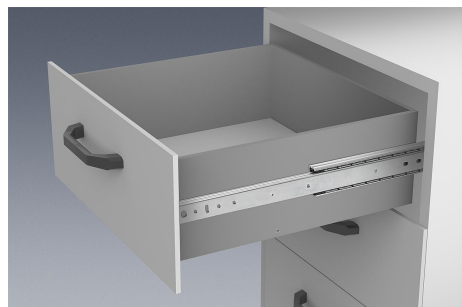


## Glissières télescopiques en acier pour montage latéral, extension intégrale, résistance à la charge jusqu'à 35 kg

Description de l'article/illustrations du produit



### Description

#### Matière :

Glissières en acier.  
Cage à billes en acier et en plastique.  
Billes en acier C.

#### Finition :

Glissières zinguées et passivées bleu.  
Billes trempées.

#### Remarques concernant la commande :

Vendues par paire

#### Nota :

Pour les glissières télescopiques avec extension intégrale, la course est égale à la longueur du rail, ce qui garantit plus de confort et d'accessibilité. Maintien en position fermée. Le tiroir peut être facilement retiré et séparé du rail de guidage en actionnant le levier de déblocage.

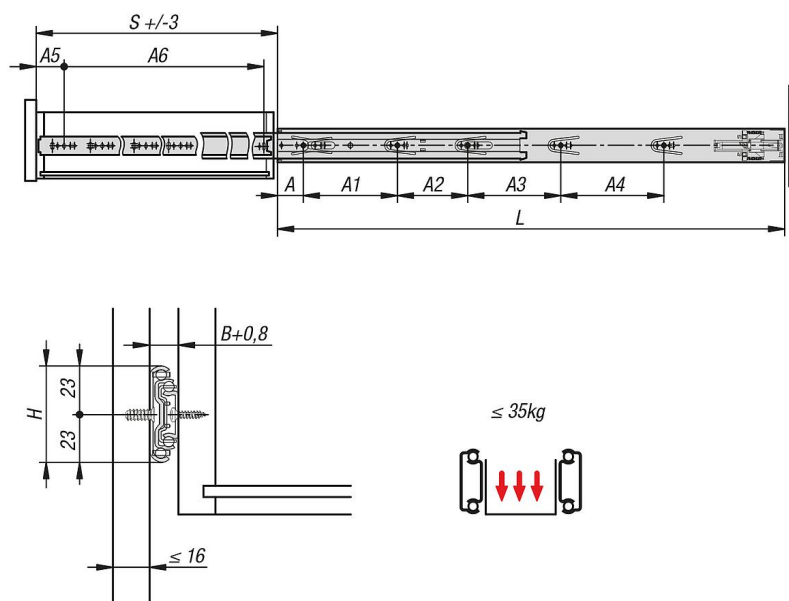
Une légère pression permet de déployer automatiquement et presque silencieusement les glissières télescopiques.

La capacité de charge dynamique des glissières télescopiques indique la contrainte maximale d'une paire de glissières montées verticalement avec utilisation de l'intégralité de la course d'extension. Les capacités de charge indiquées font référence à la valeur maximale pour 50 000 cycles.

#### À noter :

La capacité de charge de toutes les glissières télescopiques est testée selon la norme DIN EN 15338, niveau 2.

### Dessins



### Aperçu des articles

## Glissières télescopiques en acier pour montage latéral, extension intégrale, résistance à la charge jusqu'à 35 kg

Aperçu des articles

### Glissières télescopiques en acier pour montage latéral, extension intégrale, résistance à la charge jusqu'à 35 kg

Référence	A	A1	A2	A3	A4	A5	A6	B	H	L	Course S	Portance par paire en kg
<b>K1572.0300</b>	35	128	-	-	-	35	192	12,7	46	300	300	35
<b>K1572.0350</b>	35	128	64	-	-	35	242	12,7	46	350	350	35
<b>K1572.0400</b>	35	128	96	-	-	35	292	12,7	46	400	400	35
<b>K1572.0450</b>	35	128	160	-	-	35	342	12,7	46	450	450	35
<b>K1572.0500</b>	35	128	96	96	-	35	392	12,7	46	500	500	35
<b>K1572.0550</b>	35	128	96	128	-	35	442	12,7	46	550	550	35
<b>K1572.0600</b>	35	128	96	128	96	35	492	12,7	46	600	600	35
<b>K1572.0650</b>	35	128	96	128	128	35	542	12,7	46	650	650	35
<b>K1572.0700</b>	35	128	96	128	192	35	592	12,7	46	700	700	35