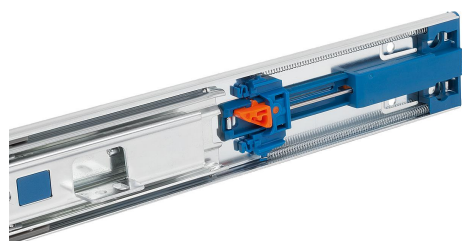
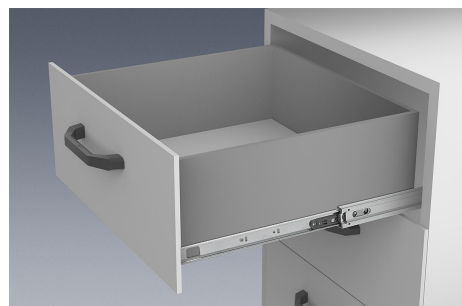


Glissières télescopiques en acier pour montage en appui, extension intégrale, résistance à la charge jusqu'à 35 kg

Description de l'article/illustrations du produit



Description

Matière :

Glissières en acier.
Cage à billes en acier et en plastique.
Billes en acier C.

Finition :

Glissières zinguées et passivées bleu.
Billes trempées.

Remarques concernant la commande :

Vendues par paire

Nota :

Pour les glissières télescopiques avec extension intégrale, la course est égale à la longueur du rail, ce qui garantit plus de confort et d'accessibilité. Maintien en position fermée. Le tiroir peut être facilement retiré et séparé du rail de guidage en actionnant le levier de déblocage.

L'amortisseur permet d'amortir les glissières télescopiques à la fermeture et de leur faire atteindre automatiquement la position de butée.

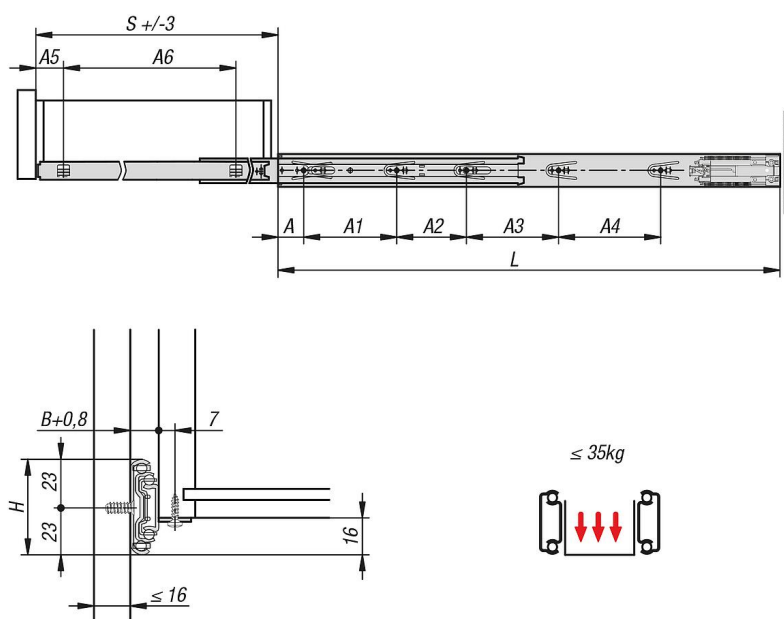
Les raccords vissés latéraux de la glissière intérieure sont remplacés par des équerres d'appui.

La capacité de charge dynamique des glissières télescopiques indique la contrainte maximale d'une paire de glissières montées verticalement avec utilisation de l'intégralité de la course d'extension. Les capacités de charge indiquées font référence à la valeur maximale pour 50 000 cycles.

À noter :

La capacité de charge de toutes les glissières télescopiques est testée selon la norme DIN EN 15338, niveau 2.

Dessins



Glissières télescopiques en acier pour montage en appui, extension intégrale, résistance à la charge jusqu'à 35 kg

Aperçu des articles

Glissières télescopiques en acier pour montage en appui, extension intégrale, résistance à la charge jusqu'à 35 kg

Référence	A	A1	A2	A3	A4	A5	A6	B	H	L	Course S	Portance par paire en kg
K1573.0300	35	128	-	-	-	35	230	12,7	46	300	300	35
K1573.0350	35	128	64	-	-	35	280	12,7	46	350	350	35
K1573.0400	35	128	64	-	-	35	315	12,7	46	400	400	35
K1573.0450	35	128	96	-	-	35	365	12,7	46	450	450	35
K1573.0500	35	128	96	64	-	35	415	12,7	46	500	500	35
K1573.0550	35	128	96	128	-	35	465	12,7	46	550	550	35
K1573.0600	35	128	96	160	-	35	515	12,7	46	600	600	35
K1573.0650	35	128	96	128	96	35	565	12,7	46	650	650	35
K1573.0690	35	128	96	128	128	35	615	12,7	46	690	690	35