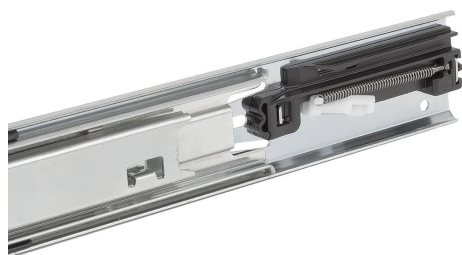
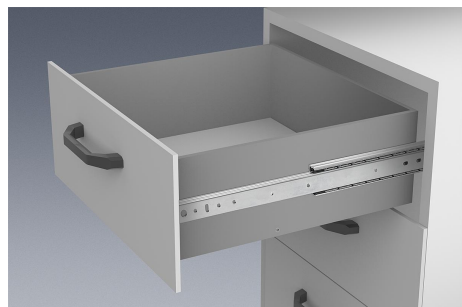


## Glissières télescopiques en acier pour montage latéral, extension intégrale, résistance à la charge jusqu'à 40 kg

Description de l'article/illustrations du produit



### Description

#### Matière :

Glissières en acier.  
Cage à billes en acier et en plastique.  
Billes en acier C.

#### Finition :

Glissières zinguées et passivées bleu.  
Billes trempées.

#### Remarques concernant la commande :

Vendues par paire

#### Nota :

Pour les glissières télescopiques avec extension intégrale, la course est égale à la longueur du rail, ce qui garantit plus de confort et d'accessibilité. Maintien en position fermée. Le tiroir peut être facilement retiré et séparé du rail de guidage en actionnant le levier de déblocage.

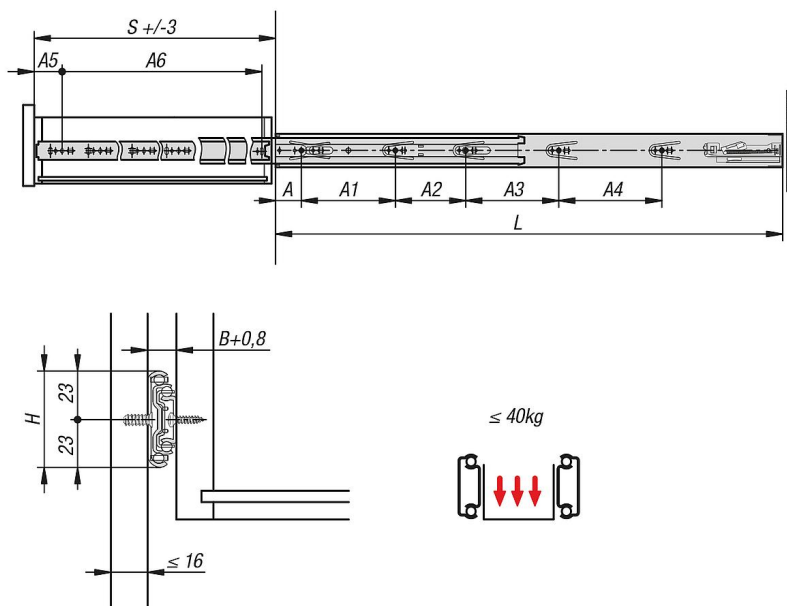
Grâce au rappel automatique intégré, les rails de guidage atteignent automatiquement la position de butée lors de la fermeture.

La capacité de charge dynamique des glissières télescopiques indique la contrainte maximale d'une paire de glissières montées verticalement avec utilisation de l'intégralité de la course d'extension. Les capacités de charge indiquées font référence à la valeur maximale pour 20 000 cycles.

#### À noter :

La capacité de charge de toutes les glissières télescopiques est testée selon la norme DIN EN 15338, niveau 1.

### Dessins



### Aperçu des articles

## Glissières télescopiques en acier pour montage latéral, extension intégrale, résistance à la charge jusqu'à 40 kg

Aperçu des articles

### Glissières télescopiques en acier pour montage latéral, extension intégrale, résistance à la charge jusqu'à 40 kg

Référence	A	A1	A2	A3	A4	A5	A6	B	H	L	Course S	Portance par paire en kg
<b>K1575.0300</b>	35	128	-	-	-	35	208	12,7	46	300	270	40
<b>K1575.0350</b>	35	128	-	-	-	35	240	12,7	46	350	350	40
<b>K1575.0400</b>	35	128	96	-	-	35	288	12,7	46	400	400	40
<b>K1575.0450</b>	35	128	96	-	-	35	320	12,7	46	450	450	40
<b>K1575.0500</b>	35	128	96	128	-	35	352	12,7	46	500	500	40
<b>K1575.0550</b>	35	128	96	128	-	35	416	12,7	46	550	550	40
<b>K1575.0600</b>	35	128	96	128	96	35	416	12,7	46	600	600	40
<b>K1575.0650</b>	35	128	96	128	128	35	544	12,7	46	650	650	40
<b>K1575.0700</b>	35	128	96	128	192	35	544	12,7	46	700	700	40