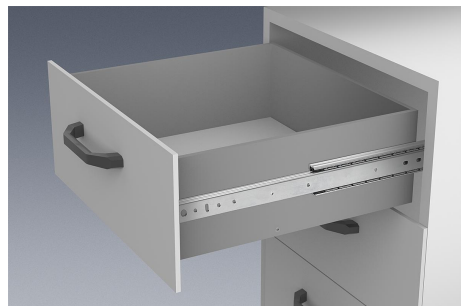


Glissières télescopiques en acier pour montage latéral, super extension, résistance à la charge jusqu'à 60 kg

Description de l'article/illustrations du produit



Description

Matière :

Glissières en acier.
Cage à billes en acier et en plastique.
Billes en acier C.

Finition :

Glissières zinguées et passivées bleu.
Billes trempées.

Remarques concernant la commande :

Vendues par paire

Nota :

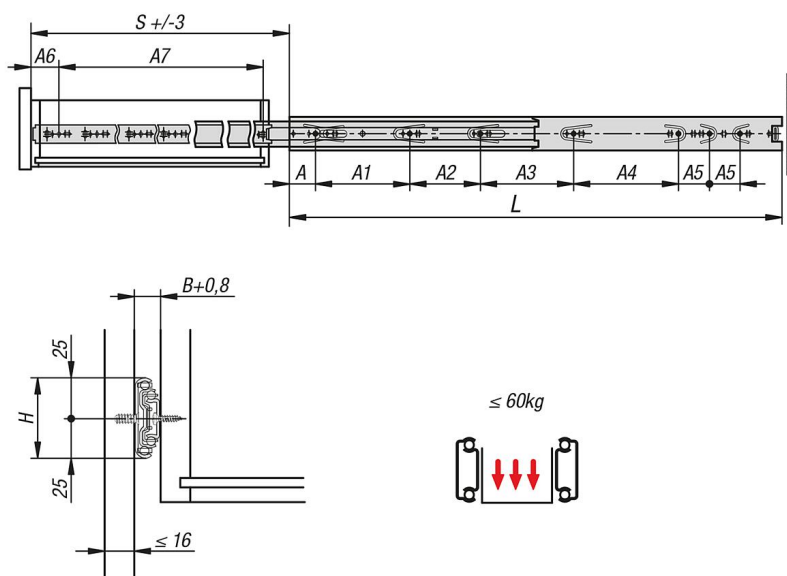
Pour les glissières télescopiques avec super extension, la course est supérieure à la longueur du rail. Maintien en position fermée. Le tiroir peut être facilement retiré et séparé du rail de guidage en actionnant le levier de déblocage.

La capacité de charge dynamique des glissières télescopiques indique la contrainte maximale d'une paire de glissières montées verticalement avec utilisation de l'intégralité de la course d'extension. Les capacités de charge indiquées font référence à la valeur maximale pour 20 000 cycles.

À noter :

La capacité de charge de toutes les glissières télescopiques est testée selon la norme DIN EN 15338, niveau 1.

Dessins



Aperçu des articles

Glissières télescopiques en acier pour montage latéral, super extension, résistance à la charge jusqu'à 60 kg

Glissières télescopiques en acier pour montage latéral, super extension, résistance à la charge jusqu'à 60 kg

Aperçu des articles

Référence	A	A1	A2	A3	A4	A5	A6	A7	B	H	L	Course S	Portance par paire en kg
K1578.0250	35	128	-	-	-	-	35	192	12,7	50	250	288	60
K1578.0300	35	128	96	-	-	-	35	242	12,7	50	300	338	60
K1578.0350	35	128	96	-	-	-	35	292	12,7	50	350	388	60
K1578.0400	35	128	96	96	-	-	35	342	12,7	50	400	438	60
K1578.0450	35	128	96	128	-	-	35	392	12,7	50	450	488	60
K1578.0500	35	128	96	128	64	-	35	442	12,7	50	500	538	60
K1578.0550	35	128	96	128	64	32	35	492	12,7	50	550	588	60
K1578.0600	35	128	96	128	96	32	35	542	12,7	50	600	638	60
K1578.0650	35	128	96	128	160	32	35	592	12,7	50	650	688	60
K1578.0700	35	128	96	128	192	32	35	642	12,7	50	700	738	60