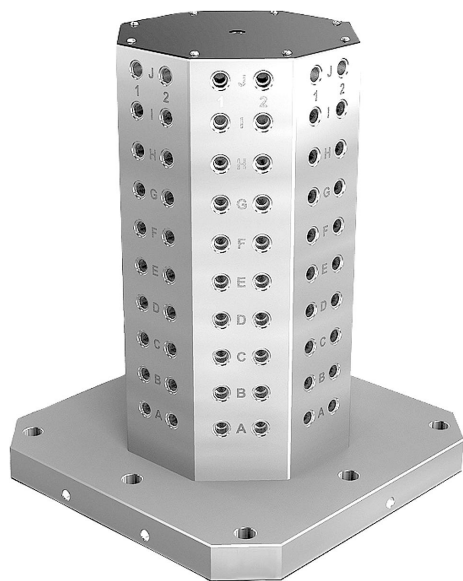


Tours de serrage en fonte grise 8 faces avec trame modulaire

Description de l'article/illustrations du produit



Description

Matière :

GJL 300.

Finition :

Faces d'appui et de fixation rectifiées.

Nota :

Pas de trame $50 \pm 0,02$ mm.

Les tours de serrage avec trame modulaire sont utilisées sur des centres d'usinage horizontaux.

La trame modulaire alphanumérique garantit une répartition définie des éléments de serrage en cas de répétition.

Les tours de serrage conviennent aux tables des machines-outils conformes aux normes DIN 55201 et JIS 6337-1980.

Veillez commander séparément les lardons pour la fixation des palettes sur les tables de machine-outils conformes à la norme DIN 55201.

Les bouchons de protection pour l'obturation de la trame modulaire doivent être commandés séparément.

Anneaux de levage mâles pour le transport inclus.

Autres dimensions sur demande.

Sur demande :

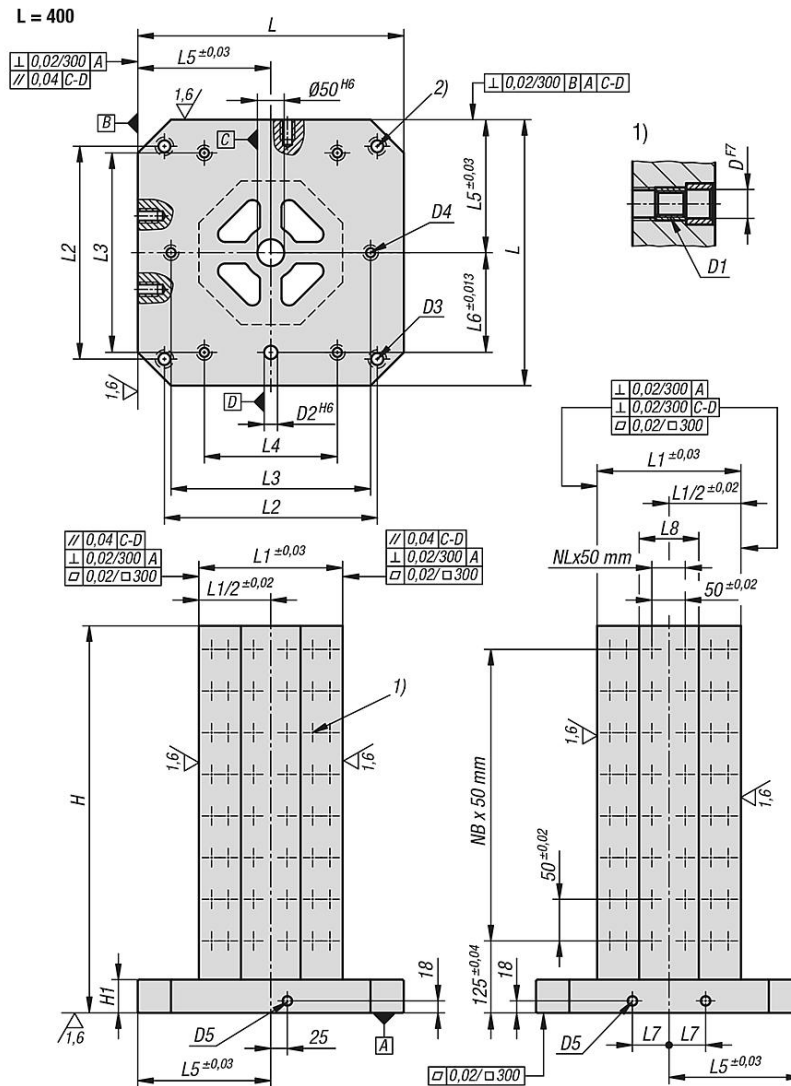
autres dimensions.

Indication de dessin :

- 1) Trame
- 2) Trou lamé pour vis CHC, DIN 912 (D3/D4)

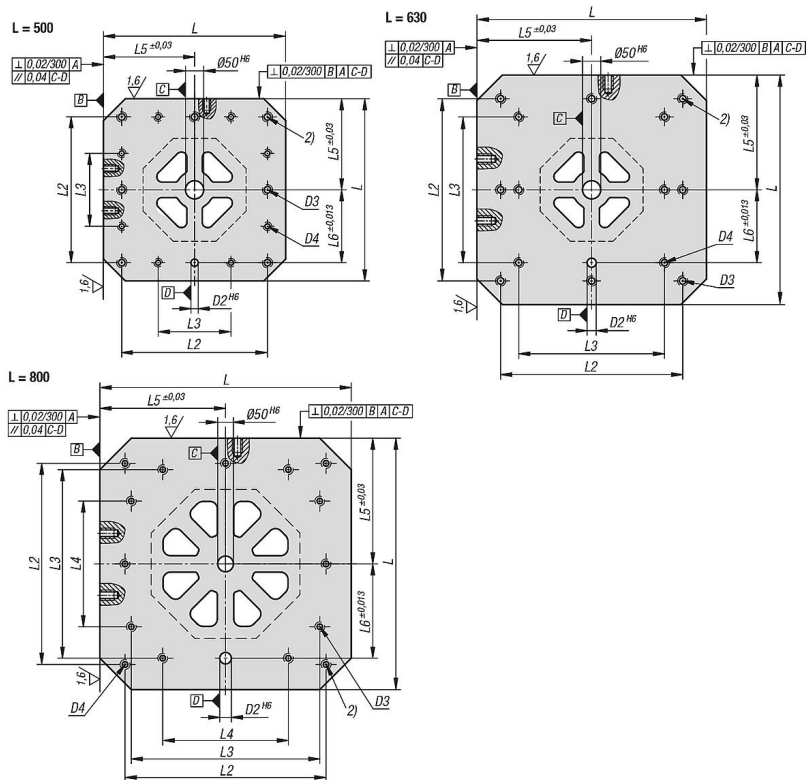
Tours de serrage en fonte grise 8 faces avec trame modulaire

Dessins



Tours de serrage en fonte grise 8 faces avec trame modulaire

Dessins



Aperçu des articles

Tours de serrage en fonte grise 8 faces avec trame modulaire

Référence	L	H	L1	D	D1	D2	D3	D4	D5	H1	L2	L3	L4	L5	L6	L7	L8	Nombre de trou de trame	NL=Nombre dans le sens longitudinal	NB=Nombre dans le sens transversal
K1535.21240050	400	500	250	12	M12	20	M16	M12	M16	50	320	300	200	200	150	55	103	128	1	7
K1535.21240065	400	650	250	12	M12	20	M16	M12	M16	50	320	300	200	200	150	55	103	176	1	10
K1535.21250060	500	600	300	12	M12	20	M16	M12	M16	50	400	200	-	250	200	75	124	160	1	9
K1535.21250075	500	750	300	12	M12	20	M16	M12	M16	50	400	200	-	250	200	75	124	208	1	12
K1535.21263070	630	700	350	12	M12	25	M16	M16	M16	50	500	400	-	315	200	100	145	192	1	11
K1535.21263085	630	850	350	12	M12	25	M16	M16	M16	50	500	400	-	315	200	100	145	240	1	14
K1535.21280080	800	800	500	12	M12	25	M16	M16	M16	50	640	600	400	400	300	135	207	448	3	13
K1535.21280100	800	1000	500	12	M12	25	M16	M16	M16	50	640	600	400	400	300	135	207	576	3	17
K1535.21640050	400	500	250	16	M16	20	M16	M12	M16	50	320	300	200	200	150	55	103	128	1	7
K1535.21640065	400	650	250	16	M16	20	M16	M12	M16	50	320	300	200	200	150	55	103	176	1	10
K1535.21650060	500	600	300	16	M16	20	M16	M12	M16	50	400	200	-	250	200	75	124	160	1	9
K1535.21650075	500	750	300	16	M16	20	M16	M12	M16	50	400	200	-	250	200	75	124	208	1	12
K1535.21663070	630	700	350	16	M16	25	M16	M16	M16	50	500	400	-	315	200	100	145	192	1	11
K1535.21663085	630	850	350	16	M16	25	M16	M16	M16	50	500	400	-	315	200	100	145	240	1	14
K1535.21680080	800	800	500	16	M16	25	M16	M16	M16	50	640	600	400	400	300	135	207	448	3	13
K1535.21680100	800	1000	500	16	M16	25	M16	M16	M16	50	640	600	400	400	300	135	207	576	3	17