

Poignées tubulaires en plastique avec fonction de commutation électrique et un bouton-poussoir

Description de l'article/illustrations du produit



Description

Matière :

Embout en plastique PA6.
Traverse en plastique PVC.

Finition :

Embout finement structuré, noir.
Traverse tournée, noire.

Nota :

Forme A :
Bouton-poussoir (inverseur)
2 LED
Connecteur 8 pôles

Forme B :
Arrêt d'urgence (2 ouvertures)
Bouton-poussoir (inverseur)
2 LED
Connecteur 12 pôles

Connecteur monté dans l'embout à partir de l'axe inférieur du tube.
Connecteur (K1498) avec câble de 10 m disponible en option. Doit être commandé séparément.

Indice de protection : IP65 avec connecteur vissé.

Poignée tubulaire assortie sans fonction de commutation électrique (K1528) également disponible.

Montage :

Fixation en façade.

Indication de dessin :

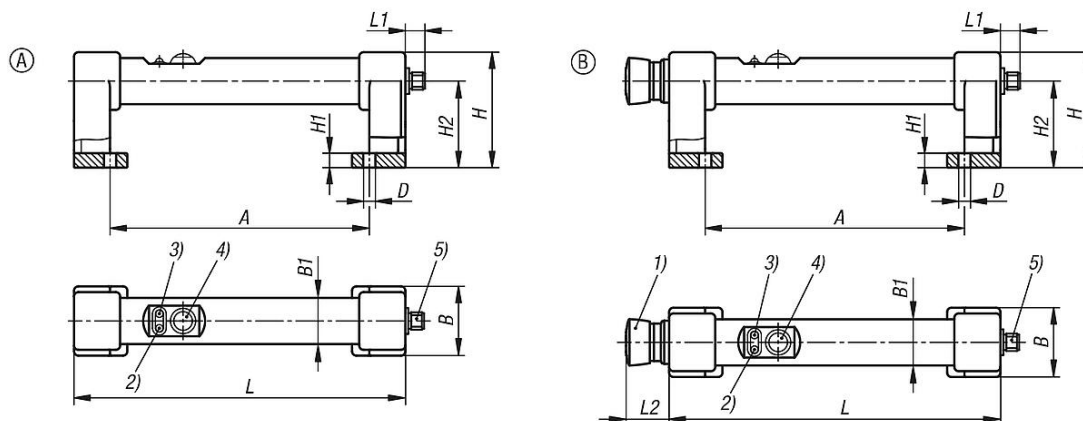
- 1) Arrêt d'urgence
- 2) LED rouge
- 3) LED verte
- 4) Bouton-poussoir
- 5) Connecteur, M12x1

Poignées tubulaires en plastique avec fonction de commutation électrique et un bouton-poussoir

Description de l'article/illustrations du produit



Dessins



Aperçu des articles

Poignées tubulaires en plastique avec fonction de commutation électrique

Référence	Forme	A	B	B1	D	H	H1	H2	L	L1	L2	Charge N
K1529.180	A	180	48	32	8,5	80	10	60	230	13	-	1000
K1529.1180	B	180	48	32	8,5	80	10	60	230	13	30	1000