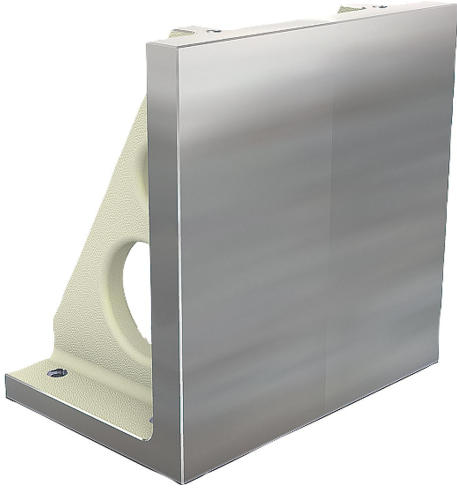


Équerres simples larges en fonte grise avec faces d'appui pré-usinées

Description de l'article/illustrations du produit



Description

Matière :
GJL 300.

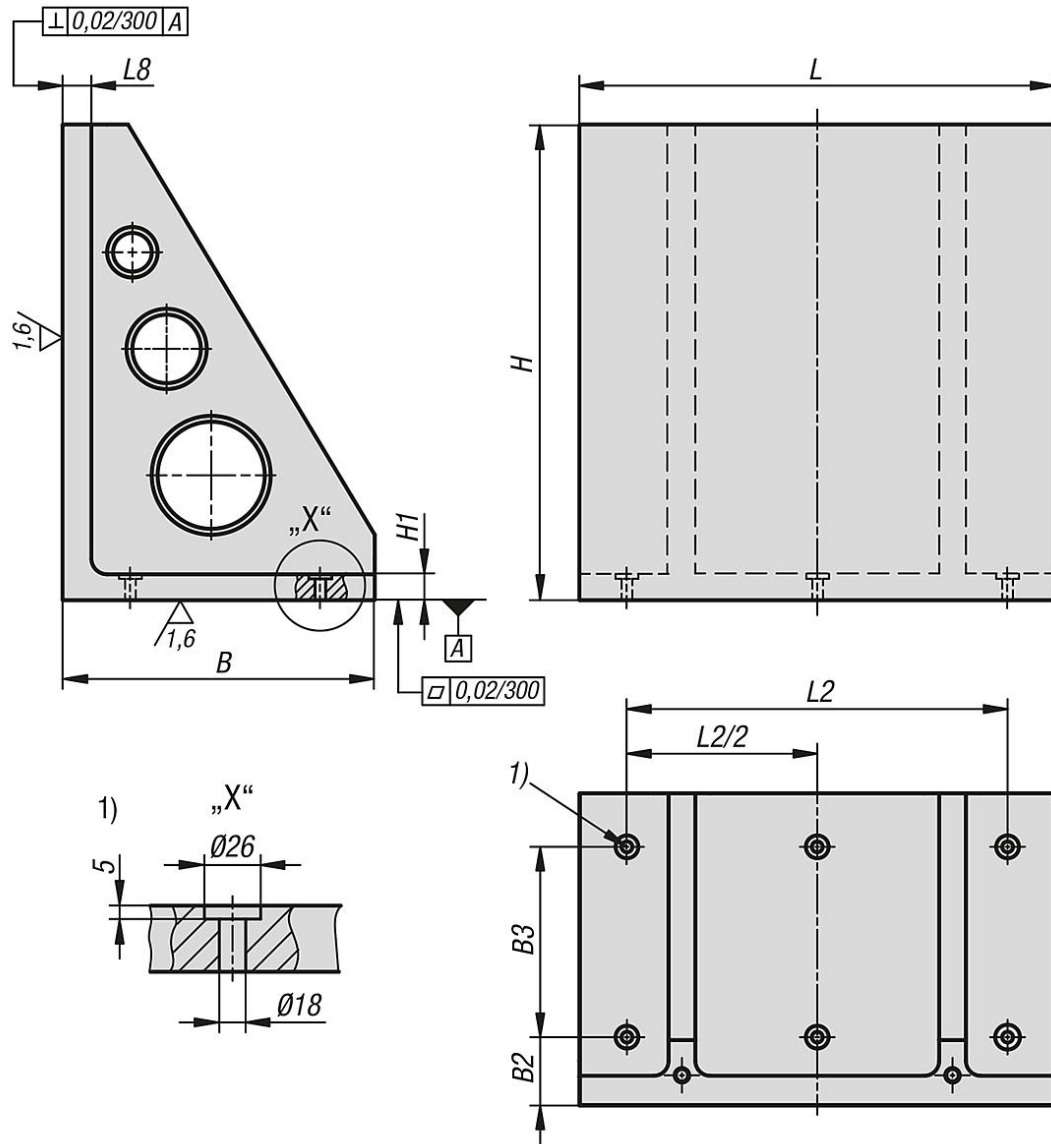
Finition :
Faces d'appui et de fixation rectifiées.

Nota :
Les équerres conviennent pour le positionnement et la fixation verticale de pièces et de dispositifs. Les équerres avec faces d'appui pré-usinées offrent un moyen rapide et économique de fabriquer des corps de base avec des trames modulaires spécifiques ou des perçages individuels.
Anneaux de levage mâles pour le transport inclus.

Indication de dessin :
1) Trou lamé pour vis CHC, DIN 912

Équerres simples larges en fonte grise avec faces d'appui pré-usinées

Dessins



Aperçu des articles

Équerres simples larges en fonte grise avec faces d'appui pré-usinées

Référence	L	B	H	L2	B2	B3	H1	L8
K1531.100302230	300	220	300	250	90	100	30	40
K1531.100402840	400	280	400	320	90	160	30	40
K1531.100503450	500	340	500	400	90	200	35	50
K1531.100634363	630	435	630	500	100	250	40	50
K1531.100805280	800	525	800	640	115	320	45	50